

送風機空調箱系列

Air Condition Innovation

| 節能 | 減排 | 智能 | 自動 |

TECO
東元空調



CONTENTS

- 04 送風機介紹
- 07 吊掛隱藏型 (直流變頻式) PHWB系列
- 10 吊掛豪華型 (直流變頻式) PHWB系列
- 11 吊掛隱藏型 (標準式) PHW系列
- 14 吊掛豪華型 (標準式) PHW系列
- 15 室內送風機 (冰水式/直膨式) 集風箱
- 16 立式標準空調箱
- 18 立式標準空氣調節箱尺寸
- 21 吊掛標準空調箱



Air Condition Innovation

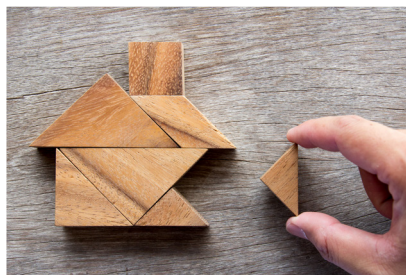
台灣商用空調機領導品牌 · 全自主在地設計生產製造

東元集團以「提倡前瞻思維，促進社會進步」為宗旨，持續積極投入各項舒適、節能、健康、環保、智能產品之研發與生產，提供各使用層客戶，並對愛護地球盡一份貢獻。



Earth 環保、節能、耐候

環保製程、環保冷媒，超越國家一級能效標準。汽車級防鏽處理，與環境和平共存，自動診斷保護使用更耐久。



Variety 多變更方便

機型規格樣式齊全，適用不同場域要求和目的，使用方式也可以調整及變化。還可以訂製生產特規品。



Human 智慧控制，舒適、靜音

人因工程設計，完美控制氣流溫度與清淨度，營造舒適合宜的生活空間，降低環境噪音，營造最理想的室內環境。



送風機

高效率、高精密的設計，冷氣十足！

TECO
東元空調

送風機

特點

冷卻盤管

盤管採用高純度紫銅管，鋁質多縫型散熱鰭片及黃銅管鍛造集水接頭所製成。銅管經過機械式脹管，使銅管與鰭片能絕對緊密接觸，發揮最佳熱交換效果。黃銅鍛造集水接頭，水流分佈均勻而順暢，減少水頭損失。出水端設旋轉式排氣閥，能輕易的排出系統內空氣。

排水盤

排水盤採用耐蝕性不銹鋼板，外部均用高密度PE發泡絕緣片貼附，以提高排水盤壽命及防止外部結露，長度可容許裝置3-WAY、閥件均能置排水盤內，無結露之虞。

馬達

風扇馬達為E級絕緣三速電容啟動式馬達，採高靜壓/低靜壓共用，方便客戶依安裝場所做最適當之選用，風量順暢、噪音低。

風扇

風扇採鍍鋅鋼板風扇。雙吸前曲式多翼扇，效率高，且經動靜平衡校正，運轉平穩順暢，另有ABS型式，可供客戶選用。

結構體

全機採用抗耐蝕性的鍍鋅鋼板，高度246mm，安裝方便，不佔空間，可依客戶指定，每台均可加裝回風箱。

安裝

吊孔採開口式L型橢圓孔，安裝省時又方便，遇有配管變更時，左右接更換迅速又方便，回風箱及集風箱整體造型可自由選擇，選配追加方便。

服務

傳統送風機保養清洗或更換盤管費時又省力，本型式產品送風機盤管拆卸僅需8只螺絲即可拆下，省時又省力。

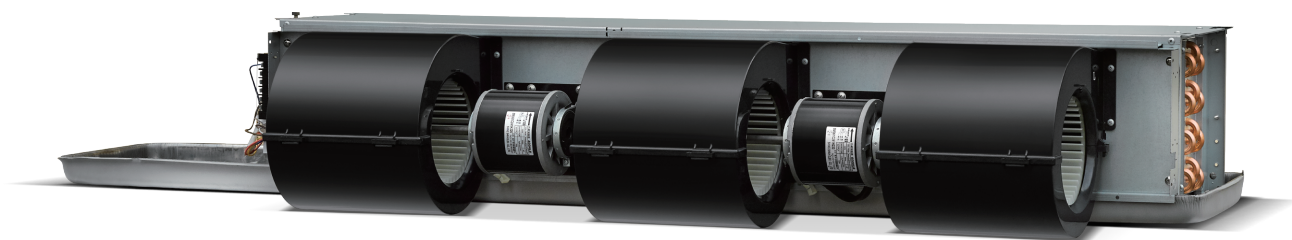
安全

配線端子座附保險絲，可防現場配線錯誤所導致之馬達燒毀，降低服務次數減少客戶抱怨。

送風機

送風機特點說明

- 採特殊開放式吊孔，安全方便，省時省工。
- 靈巧設計，左右接更換簡單，盤管可抽取可清洗、保養維修方便。
- 配線端子座附保險絲保護裝置，可減少電源錯誤所導致之馬達燒毀等危險。
- 全系列產品皆採不銹鋼水盤長度適中，可裝2~3-WAY，不外露、不滴水。外貼5mm絕緣泡棉，絕緣性佳，不結露。
- 風扇採ABS成型。重量輕、耐碰撞、耐腐蝕。（亦可選用鍍鋅鋼板材質）
- 全系列採用高、低靜壓共用型馬達。互換簡便，可是現場需要調整，風量順暢，低噪音。
- 回風箱可自由選配，組裝簡便省時，歡迎臨時追加。
- 砲台型集風箱採10吋橢圓型出風口，外觀超薄，美麗大方，組裝容易。可自由選配，歡迎臨時追加。



室內送風機左、右出水更改程序

- 將風車總組立整組拆下。（兩側M5螺柱計4支）
- 將出風口框件(1)二塊及出風口框件(2)一塊拆下。
- 將風車總組立固定位置與出風口框件(1)(2)互調。
- 固定式端子台拆下，改固定在排水側及可。

加裝砲台型集風箱處理程序

- 將出風口框件(1)二塊拆下。（兩側M5螺柱計4支）
- 上蓋板的出風口內緣，加貼一只泡棉絕緣。
- 裝上砲台型集風箱，以上M5螺孔為準，固定即可。（兩側M5螺柱計4支）

加裝回風箱處理程序

- 把回風箱組立直接套入風車總組立，讓上方板件重疊勾住，兩側用M4自攻螺釘固定，計4支。
- 將回風箱過濾網置於後方，把過濾網擋板固定即可。

配線圖（高低靜壓兩用）

1Ø 220V 60Hz



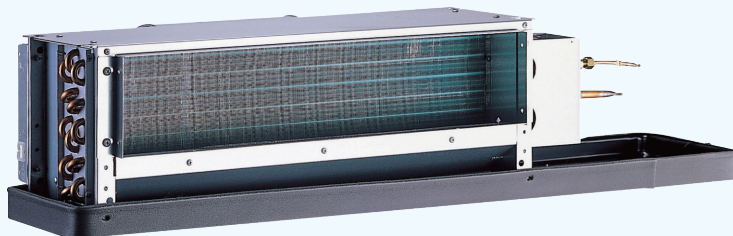
本公司產品出廠時，均採低靜壓配線（接上藍色電源線），若需較高靜壓時，請將藍色電源線更換為白色電源線即可。

吊掛隱藏型（直流變頻式）PHWB系列

配合風管式空調設計，小系統也能巧妙隱身

主要機能

吊隱型室內機



- DC直流變頻馬達
- 速冷 / 速暖 快速功能
- 不含操作面板，可另選購

吊掛隱藏型(直流變頻式)規格表

項目		機型	PHWB-K51BNL	PHWB-K68BNL	PHWB-K102BNL	PHWB-K136BNL	PHWB-K170BNL	PHWB-K204BNL	PHWB-K238BNL	PHWB-K272BNL
風量	m ³ /h		510	680	1020	1360	1700	2040	2380	2720
能力	冷氣	kcal/h	2500	3550	5000	6300	7750	9000	10800	12000
		kW	2.9	4.1	5.8	7.3	9.0	10.5	12.6	14.0
	暖氣	kcal/h	4100	6050	7890	9750	12480	14320	17230	19000
		kW	4.8	7.0	9.2	11.3	14.5	16.7	20.0	22.1
水量	L/min		8.3	11.8	16.7	21	25.8	30	36	40
水頭損失	mAq		0.7	1.5	3.3	5	2.6	3.1	3.9	4
機外靜壓	機外靜壓	mmAq	2							
	運轉電流	A	0.21	0.29	0.39	0.52	0.68	0.77	0.97	1.04
	消耗電功率	W	36	51	68	90	119	135	170	182
盤管形式		高純度紫銅管及鋁質散熱片								
馬達	電源	1Ø 220V 60Hz								
	型式	DC直流變頻馬達								
	數量	1				2				
風扇	型式	前曲葉片離心雙吸口式								
	數量	1		2		3		4		
風扇控制開關		三段式(高、中、低速)								
裝箱尺寸	mm	910	1100	1300	1530	1750	1960	2150	2150	
外型尺寸	mm	850	1040	1240	1470	1690	1900	2090	2090	
外型尺寸	A	mm	200	400	600	1000	1200	1400	1600	1600
	B	mm	422	612	812	1042	1262	1472	1662	1662
	C	mm	460	650	850	1080	1300	1510	1700	1700
	D	mm	850	1040	1240	1470	1690	1900	2090	2090
產品淨重	一般吊隱	kg	13.5	15.5	20	23	30.5	35	38	40
產品淨重	附回風箱	kg	17	19	25	31	37	44	48	50

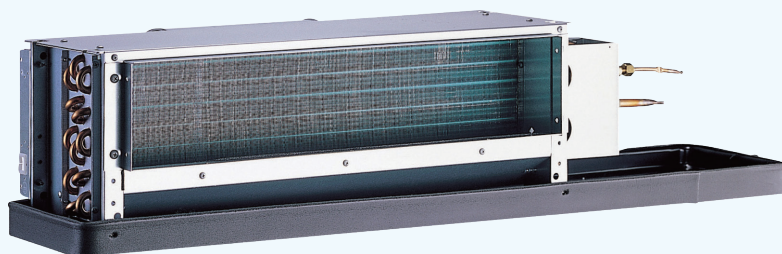
註：以上能力在下列室內狀況中測得：

冷氣：乾球溫度27℃，濕球溫度19.5℃，冰水進水溫度7℃。出水溫度12℃。

暖氣：乾球溫度21℃，熱水進水溫度60℃。

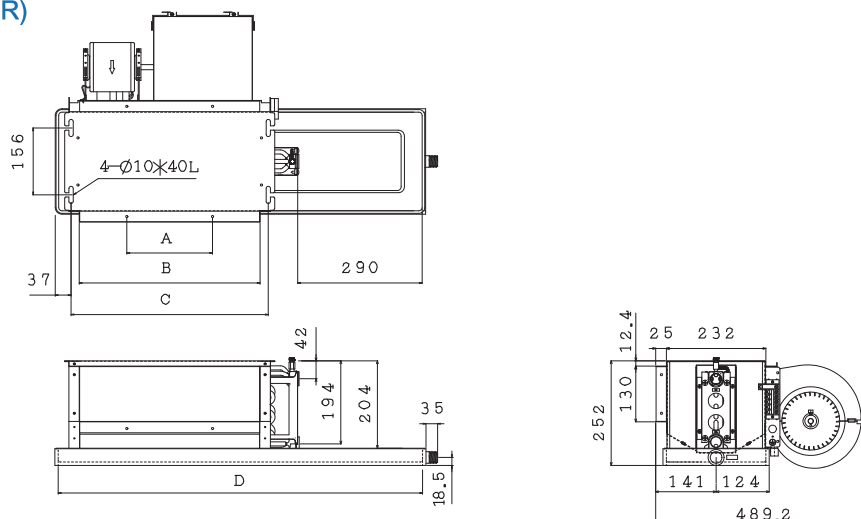
吊掛隱藏型（直流變頻式）PHWB系列

主要機能



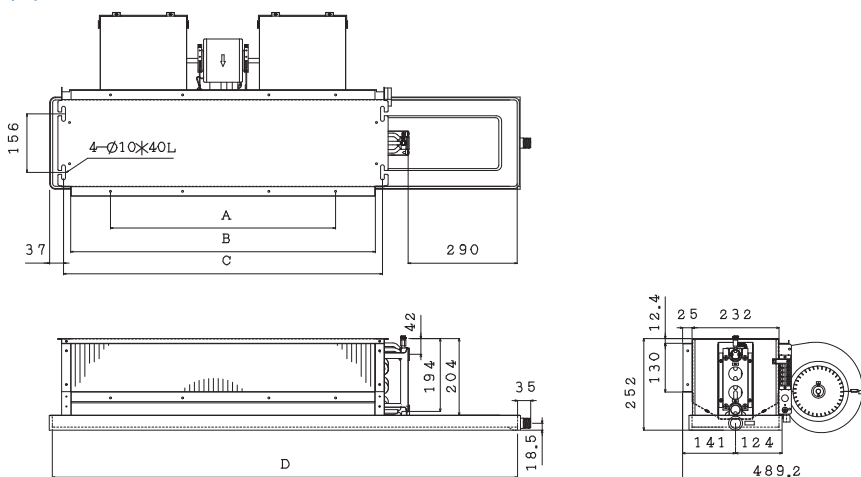
PHWB-K51BNL(R)

PHWB-K68BNL(R)



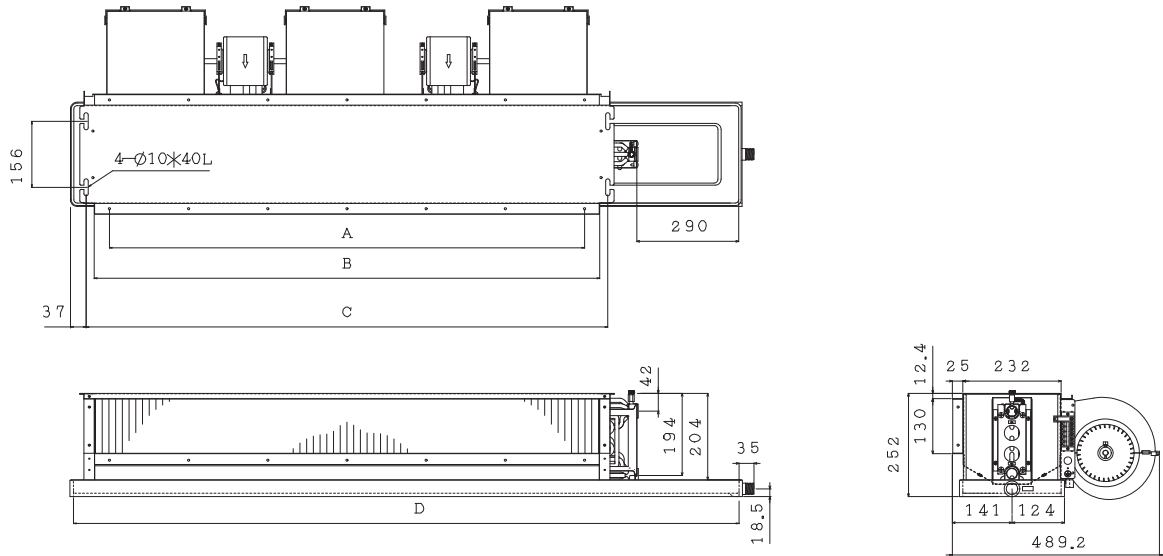
PHWB-K102BNL(R)

PHWB-K136BNL(R)



吊掛隱藏型(直流變頻式) PHWB系列

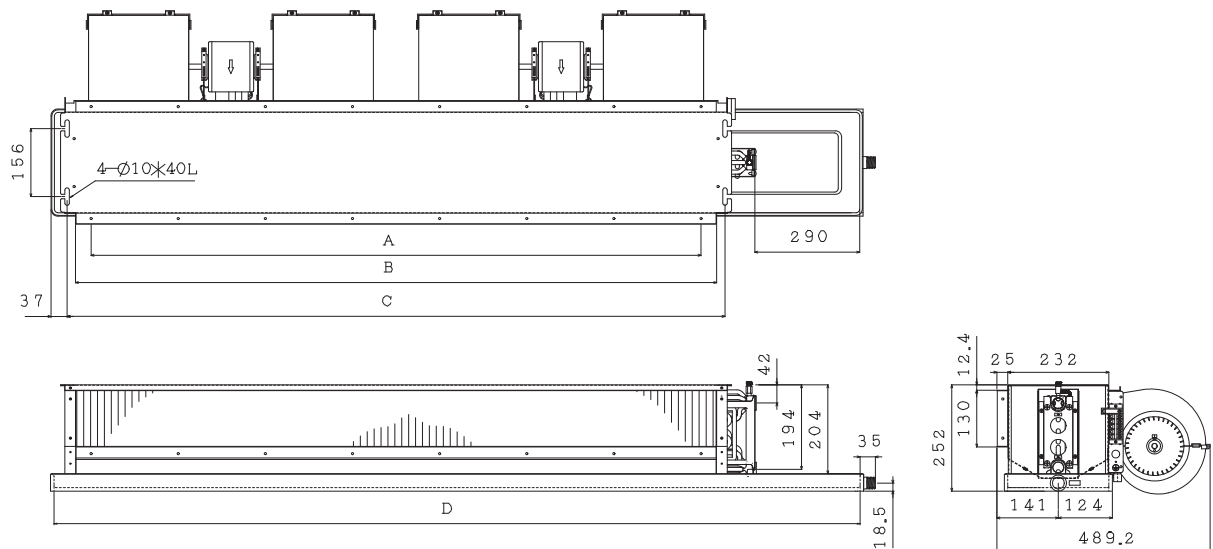
PHWB-K170BNL(R)



PHWB-K204BNL(R)

PHWB-K238BNL(R)

PHWB-K272BNL(R)



吊掛豪華型（直流變頻式）PHWB系列

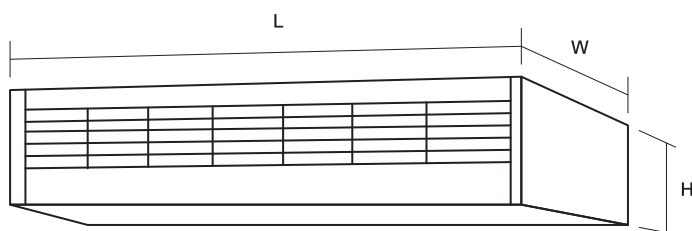
主要機能



吊掛豪華型（直流變頻式）規格表

項目		機型	PHWB-K51BNLP	PHWB-K68BNLP	PHWB-K102BNLP	PHWB-K136BNLP	PHWB-K170BNLP	PHWB-K204BNLP	PHWB-K238BNLP	PHWB-K272BNLP
風量		m ³ /h	510	680	1020	1360	1700	2040	2380	2720
能力	冷氣	kcal/h	2500	3550	5000	6300	7750	9000	10800	12000
		kW	2.9	4.1	5.8	7.3	9.0	10.5	12.6	14.0
	暖氣	kcal/h	4100	6050	7890	9750	12480	14320	17230	19000
		kW	4.8	7.0	9.2	11.3	14.5	16.7	20.0	22.1
水量		L/min	8.3	11.8	16.7	21	25.8	30	36	40
水頭損失		mAq	0.7	1.5	3.3	5	2.6	3.1	3.9	4
機外靜壓	機外靜壓	mmAq	2							
	運轉電流	A	0.21	0.29	0.39	0.52	0.68	0.77	0.97	1.04
	消耗電功率	W	36	51	68	90	119	135	170	182
盤管形式			高純度紫銅管及鋁質散熱片							
馬達	電源		1Ø 220V 60Hz							
	型式		DC直流變頻馬達							
	數量		1				2			
風扇	型式		前曲葉片離心雙吸口式							
	數量		1	2	3	4				
風扇控制開關			三段式（高、中、低速）							
裝箱尺寸 270(H)×570(W)×(L)		mm	1059	1249	1449	1679	1899	2109	2299	2299
外型尺寸 265(H)×535(W)×(L)		mm	1014	1204	1404	1634	1854	2064	2254	2254
吊孔尺寸 180(W)×(L)		mm	993	1183	1383	1613	1833	2043	2233	2233
產品淨重		kg	26	31	34	43	49	57	65	67

外型圖



註：以上能力在下列室內狀況中測得：

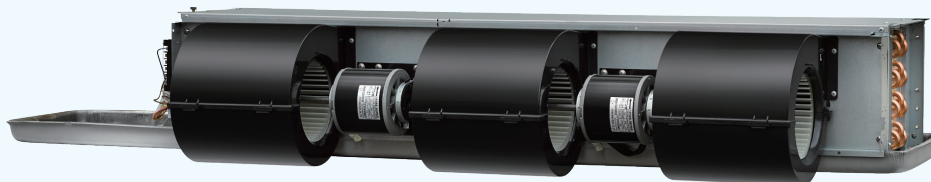
冷氣：乾球溫度27℃，濕球溫度19.5℃，

冰水進水溫度7℃。出水溫度12℃。

暖氣：乾球溫度21℃，熱水進水溫度60℃。

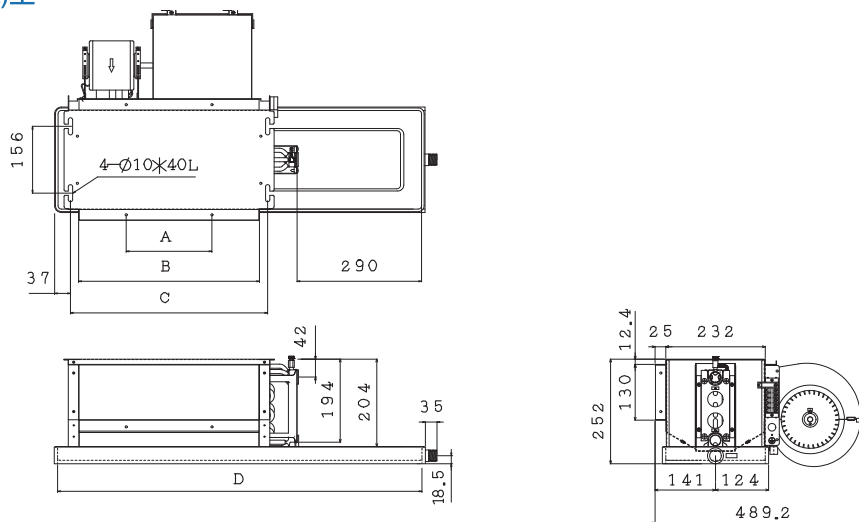
吊掛隱藏型 (標準式) PHW系列

主要機能



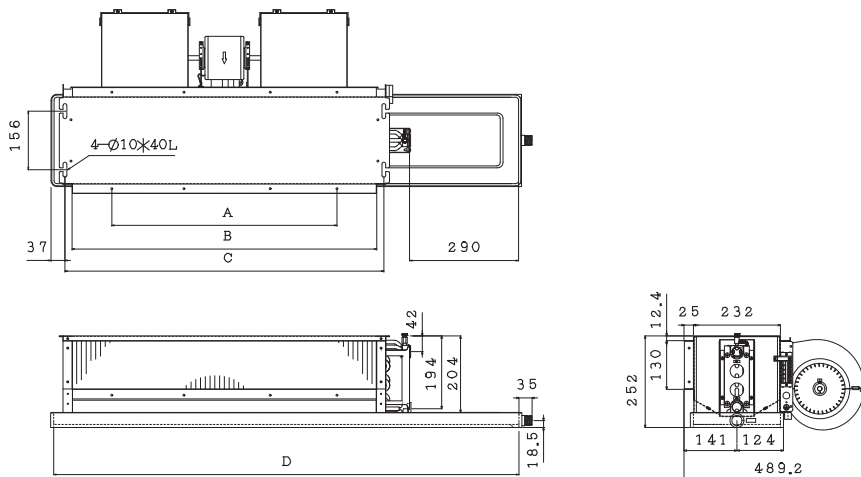
PHW-K51BNL(R)型

PHW-K68BNL(R)型



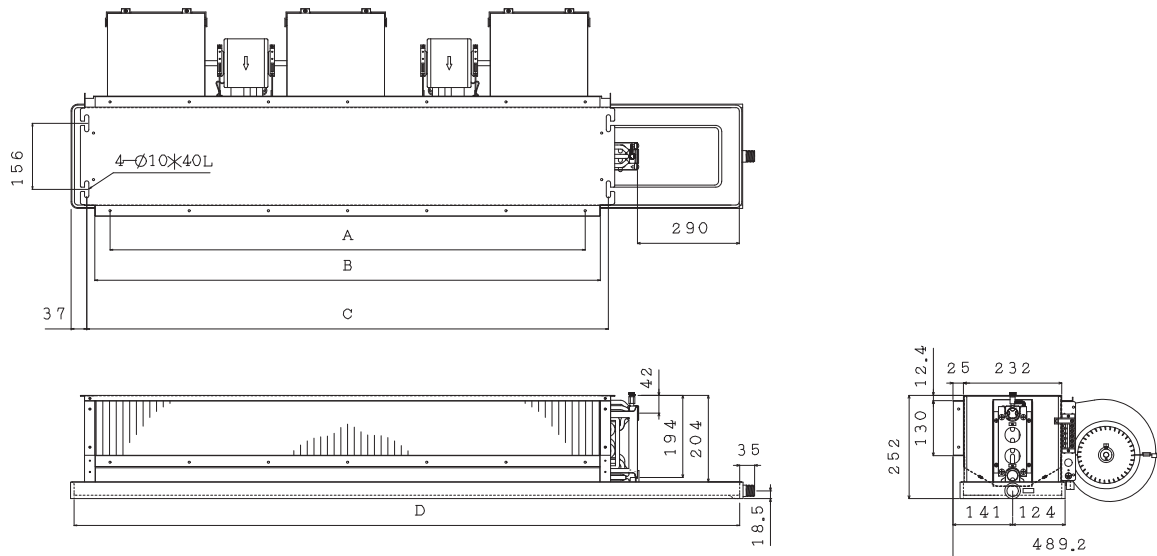
PHW-K102BNL(R)型

PHW-K136BNL(R)型



吊掛隱藏型 (標準式) PHW系列

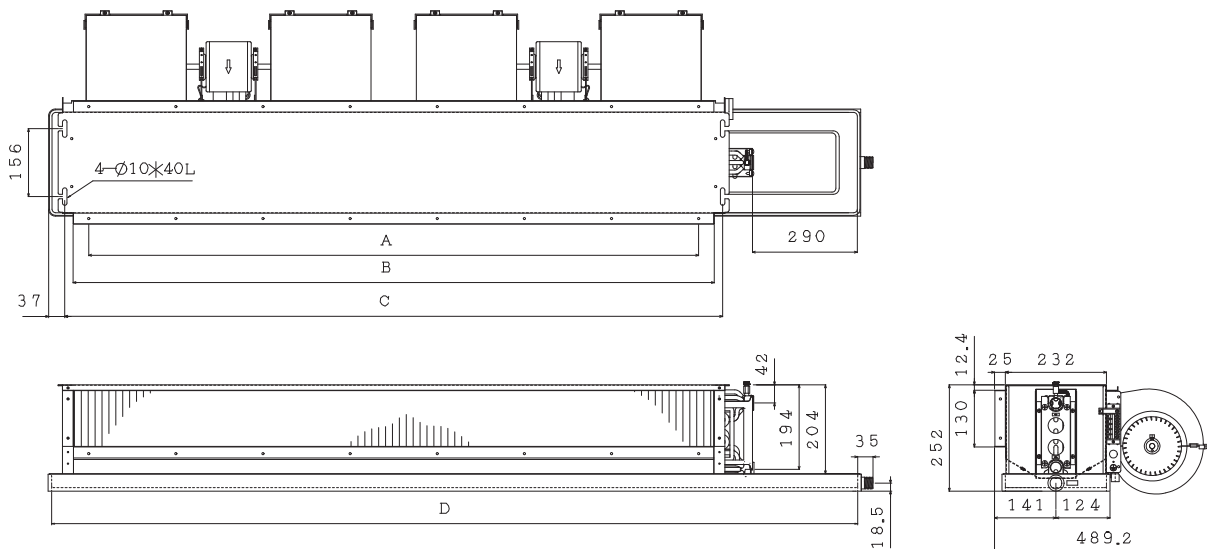
PHW-K170BNL(R)



PHW-K204BNL(R)

PHW-K238BNL(R)

PHW-K272BNL(R)



吊掛隱藏型(標準式)外形尺寸

型號	外型尺寸 (mm)			
	A	B	C	D
51	200	422	460	850
68	400	612	650	1040
102	600	812	850	1240
136	1000	1042	1080	1470
170	1200	1262	1300	1690
204	1400	1472	1510	1900
238	1600	1662	1700	2090
272	1600	1662	1700	2090

吊掛隱藏型(標準式)規格表

項目	機型	PHW-K51B(A)NR	PHW-K68B(A)NR	PHW-K102B(A)NR	PHW-K136B(A)NR	PHW-K170B(A)NR	PHW-K204B(A)NR	PHW-K238B(A)NR	PHW-K272B(A)NR		
		PHW-K51B(A)NL	PHW-K68B(A)NL	PHW-K102B(A)NL	PHW-K136B(A)NL	PHW-K170B(A)NL	PHW-K204B(A)NL	PHW-K238B(A)NL	PHW-K272B(A)NL		
風量	m³/h	510	680	1020	1360	1700	2040	2380	2720		
	ft³/min	300	400	600	800	1000	1200	1400	1600		
能力	冷氣	kW	2.9	4.1	5.8	7.3	9.0	10.5	12.6	14.0	
	暖氣	kW	4.8	7.0	9.2	11.3	14.5	16.7	20.0	22.1	
水量	L/min	8.3	11.8	16.6	21	26.5	30	36	40		
水頭損失	mAq	0.7	1.5	3.3	5.0	2.6	3.1	3.9	4		
低靜壓	機外靜壓	mmAq	2								
	運轉電流	A	0.22(0.44)	0.32(0.65)	0.45(0.85)	0.5(1.0)	0.75(1.5)	0.85(1.71)	0.93(1.85)	1.0(2.0)	
	消耗電功率	W	49(48)	71(72)	94(94)	110(110)	165(165)	188(188)	204(204)	220(220)	
高靜壓	機外靜壓	mmAq	4								
	運轉電流	A	0.27(0.54)	0.4(0.74)	0.51(1.01)	0.65(1.3)	0.9(1.75)	1.01(2.01)	1.15(2.31)	1.3(2.6)	
	消耗電功率	W	60(59)	88(81)	112(111)	143(143)	199(192)	223(221)	254(254)	286(286)	
盤管形式		高純度紫銅管及鋁質散熱片									
馬達	電源	A : 1Ø 110V 60Hz B : 1Ø 220V 60Hz									
	型式	E級絕緣電容器啟動式三速馬達									
	數量	1				2					
風扇	型式	前曲葉片離心雙吸口式									
	數量	1	2	3	4						
風扇控制開關		三段式(高、中、低速)									
裝箱尺寸 265(H)x550(W)x(L)		mm	910	1100	1300	1530	1750	1960	2150	2150	
外型尺寸 260(H)x490(W)x(L)		mm	850	1040	1240	1470	1690	1900	2090	2090	
外型尺寸	A	mm	200	400	600	1000	1200	1400	1600	1600	
	B	mm	422	612	812	1042	1262	1472	1662	1662	
	C	mm	460	650	850	1080	1300	1510	1700	1700	
	D	mm	850	1040	1240	1470	1690	1900	2090	2090	
產品淨重	一般吊隱	kg	13.5	15.5	20	23	30.5	35	38	40	
產品淨重	附回風箱	kg	17	19	25	31	37	44	48	50	

註：以上能量在下列式內狀況下求得：

冷氣：乾球溫度27°C，濕球溫度19.5°C，冰水進水溫度7°C。出水溫度12°C。

暖氣：乾球溫度21°C，熱水進水溫度60°C。

吊掛豪華型（標準式）PHW系列

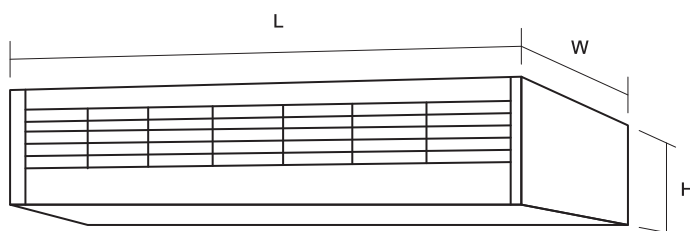
主要機能



吊掛豪華型（標準式）規格表

項目		型號	PHW-K51 A/BNLP	PHW-K68 A/BNLP	PHW-K102 A/BNLP	PHW-K136 A/BNLP	PHW-K170 A/BNLP	PHW-K204 A/BNLP	PHW-K238 A/BNLP	PHW-K272 A/BNLP
風量(高速)	m³/h		510	680	1020	1360	1700	2040	2380	2720
能量	冷氣	kW	2.9	4.1	5.8	7.3	9.0	10.5	12.6	14.0
	暖氣	kW	4.8	7.0	9.2	11.3	14.5	16.6	20.0	22.1
水量	L/min		8.3	11.8	16.6	21	26.5	30	36	40
水頭損失	mAq		0.7	1.5	3.3	5.0	2.6	3.1	3.9	4
機外靜壓	mmAq		2/4							
運轉電流	A		0.41/0.21	0.51/0.29	0.62/0.41	0.79/0.54	1.2/0.75	1.25/0.82	1.58/1.08	1.58/1.08
輸入電功率	W		45/47	55/64	67/89	83/117	128/164	134/178	166/234	166/234
盤管形式			高純度紫銅管及鋁質散熱片							
馬達	電源		1Ø60Hz 110V/220V							
	型式		E級絕緣電容器啟動式三速馬達							
	數量		1				2			
風扇	型式		前曲葉片離心雙吸口式							
	數量		1		2		3		4	
風速控制開關			三段式(高、中、低)							
裝箱尺寸 268(H)x570(W)x(L)	mm		1059	1249	1449	1679	1899	2109	2299	2299
外型尺寸 265(H)x535(W)x(L)	mm		1014	1204	1404	1634	1854	2064	2254	2254
吊孔尺寸	mm		180 x 993	180 x 1183	180 x 1383	180 x 1613	180 x 1833	180 x 2043	180 x 2233	180 x 2233
產品淨重	kg		26	31	34	43	49	57	65	67

外型圖



註：以上能力在下列室內狀況中測得：

冷氣：乾球溫度27°C，濕球溫度19.5°C，

冰水進水溫度7°C，出水溫度12°C。

暖氣：乾球溫度21°C，熱水進水溫度60°C。

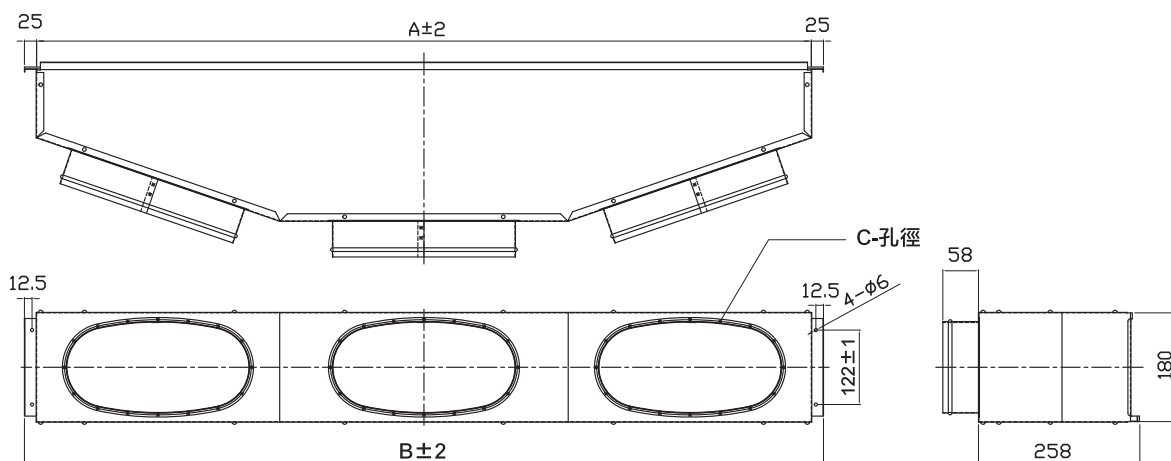
室內送風機（冰水式 / 直膨式）集風箱

規格表

機型		# 300	# 400	# 500	# 600	# 800	# 1000	# 1200	# 1400	# 1600
風量	CFM	300	400	500	600	800	1000	1200	1400	1600
A 尺寸	mm	431.6	621.6	738.6	821.6	1051.6	1271.6	1481.6	1671.6	1671.6
B 尺寸	mm	445	635	752	835	1065	1285	1495	1685	1685
風管管徑	A	φ 10"	φ 10"	φ 10"	φ 10"	φ 10"	φ 10"	φ 10"	φ 10"	φ 10"
C 橢圓孔	孔數	1	1	2	2	2	3	4	4	4
風管管徑	B	φ 8"	φ 8"	φ 8"	φ 8"	φ 8"	φ 8"	φ 8"	φ 8"	φ 8"
C 橢圓孔	孔數	1	1	2	2	3	3	4	4	4

註：訂貨時請註明機種及型式：300A-A：風管為φ 10"；B：風管為φ 8"
 ↳ 風量代碼，300：300CFM；400：400CFM

外型圖



出口集風箱

立式標準空調箱

特點

嶄新的設計，精緻完美

淺灰色的前面板，淺灰色的回風柵板，並搭配淺灰色線條，高貴典雅，色調柔和，更能襯托出高雅的室內氣氛。

超靜音運轉，不受干擾

採用型能品質優越的馬達，風扇經嚴密的動平衡品質管制，優越的防震效果。

高效率、高精密的設計，冷氣十足

冷卻器採用改良式千鳥型鋁散熱片，提高熱交換率、強冷、省電，最具高度經濟效益。

安裝容易，極具輕量化

體積小、重量輕、搬動方便、安裝容易。

操作容易、使用方便

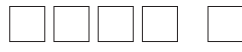
適用場所：

工廠、飯店、餐廳、商店、辦公大樓、百貨公司、廣場賣場等之中央系統空調。

型號標示

PHWJ-K

空調箱



風量：CHM

0001 x 10 = 10CHM

540CHM = 1RT

電源規格

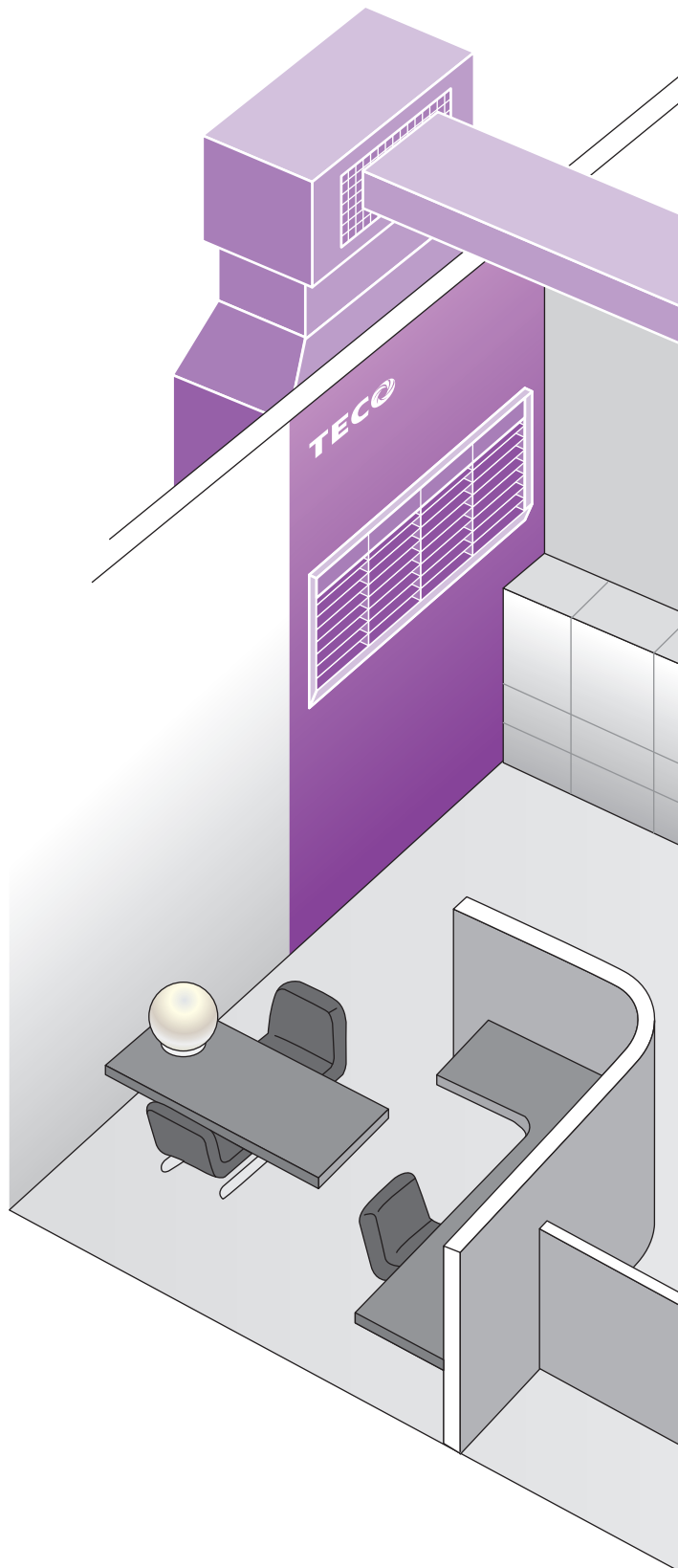
A：1 ψ 110V60Hz

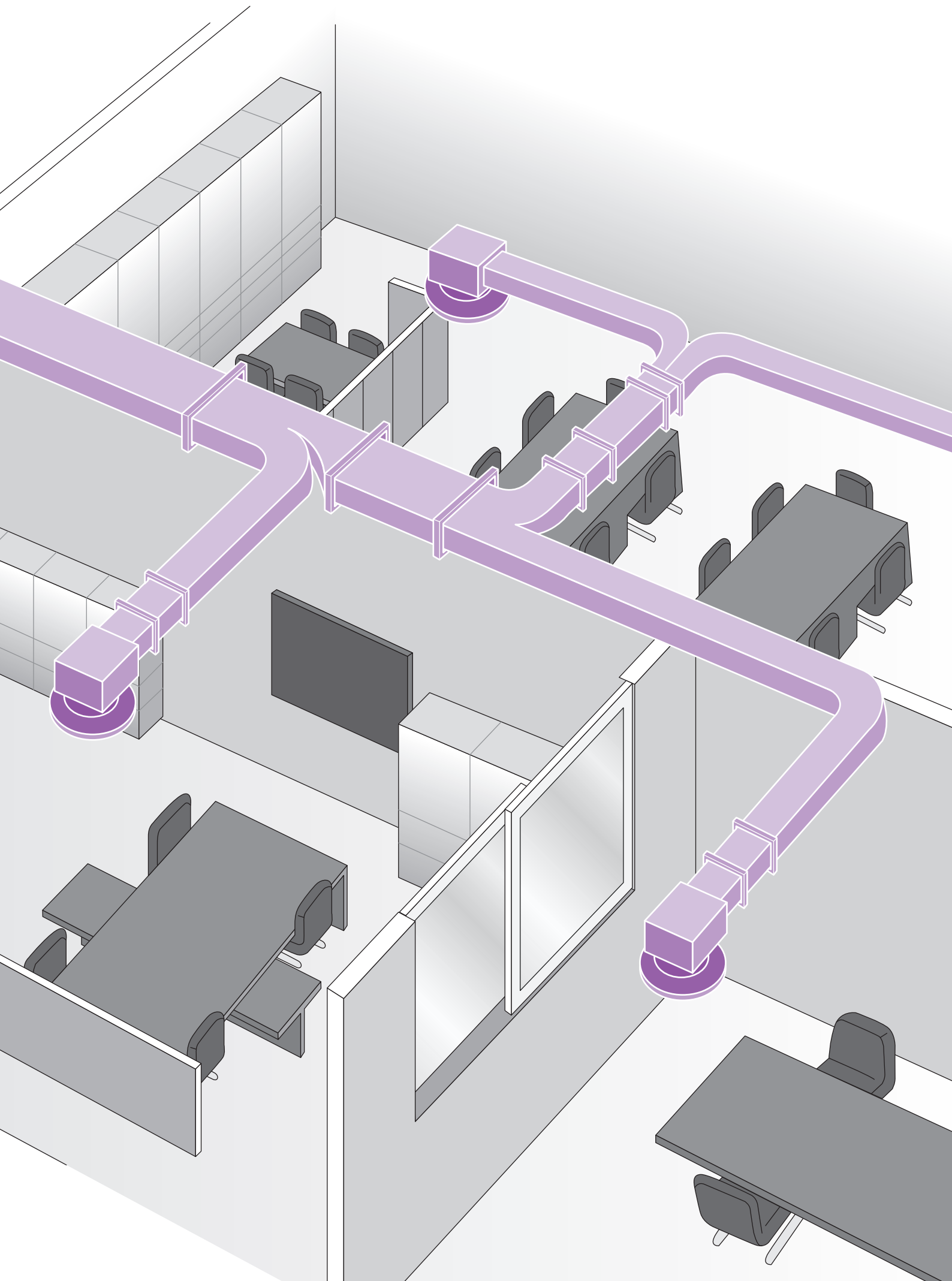
B：1 ψ 220V60Hz

C：3 ψ 220V60Hz

S：3 ψ 380V60Hz

R：3 ψ 440V60Hz





立式標準空調箱系列產品



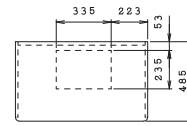
無風管型

PHWJ-K270B
(1Ø220V)

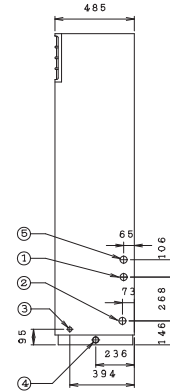
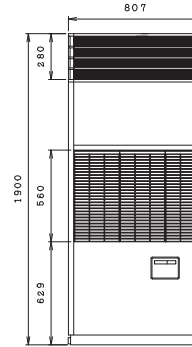
PHWJ-K270C
(3Ø220V)

PHWJ-K270S
(3Ø380V)

冷氣能力：17.4 kW
外型尺寸：(mm)
高1900x寬807x深485



- ① 11/4B 冷卻水出口
- ② 11/4B 冷卻水入口
- ③ 27Ø 電源線孔
- ④ 1B 排水孔(機械室)
- ⑤ 1B 排水孔(冷卻器)

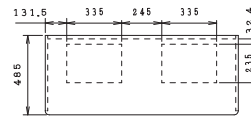


無風管型

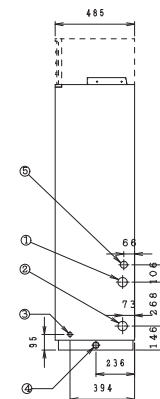
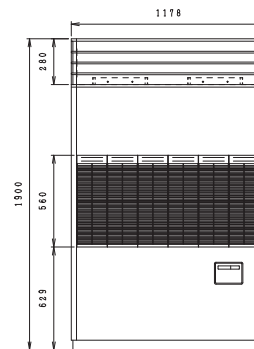
PHWJ-K480C
(3Ø220V)

PHWJ-K480S
(3Ø380V)

冷氣能力：26.4 kW
外型尺寸：(mm)
高1900x寬1178x深485



- ① 11/2B 冷卻水出口
- ② 11/2B 冷卻水入口
- ③ 27Ø 電源線孔
- ④ 1B 排水孔(機械室)
- ⑤ 1B 排水孔(冷卻器)

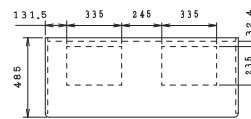


無風管型

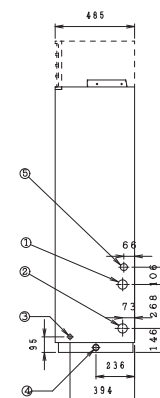
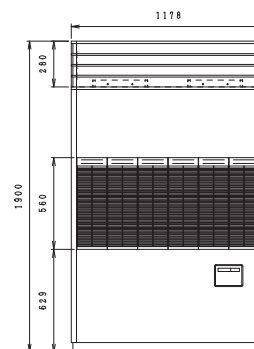
PHWJ-K540C
(3Ø220V)

PHWJ-K540S
(3Ø380V)

冷氣能力：35.0 kW
外型尺寸：(mm)
高1900x寬1178x深485



- ① 11/2B 冷卻水出口
- ② 11/2B 冷卻水入口
- ③ 27Ø 電源線孔
- ④ 1B 排水孔(機械室)
- ⑤ 1B 排水孔(冷卻器)



立式標準空氣調節箱系列產品

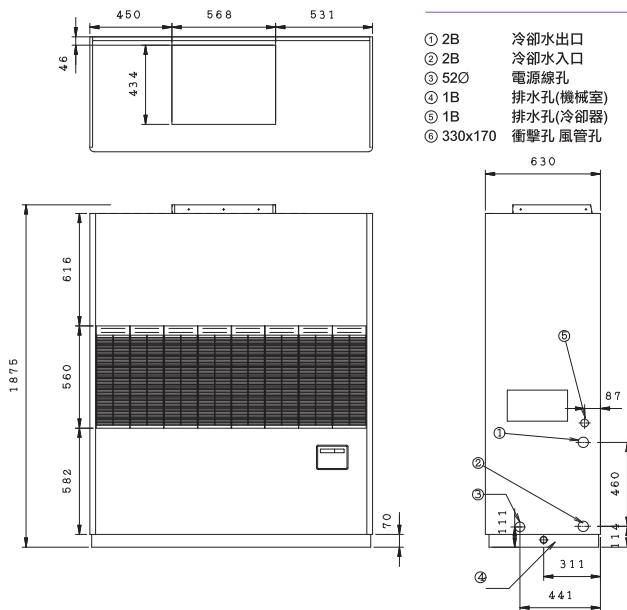


接風管型

PHWJ-K810C
(3Ø220V)

PHWJ-K810S
(3Ø380V)

冷氣能力：52.5 kW
外型尺寸：(mm)
高1875x寬1549x深630



充氣箱

PZPW15-H

外型尺寸：高280x寬1549x深630(mm)

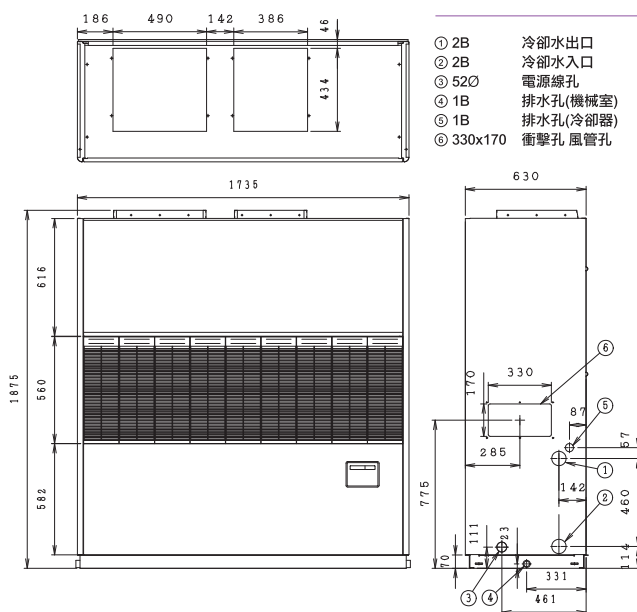


接風管型

PHWJ-K1080C
(3Ø220V)

PHWJ-K1080S
(3Ø380V)

冷氣能力：70.0 kW
外型尺寸：(mm)
高1875x寬1735x深630



充氣箱

PZPW20-H

外型尺寸：高280x寬1735x深630(mm)

立式標準空調箱規格表

規格表													
項目		機型	PHWJ-K270B	PHWJ-K270C	PHWJ-K480C	PHWJ-K540C	PHWJ-K810C	PHWJ-K1080C	PHWJ-K270S	PHWJ-K480S	PHWJ-K540S	PHWJ-K810S	PHWJ-K1080S
冷氣能力	kW		17.4	17.4	26.4	35.0	52.5	70.0	17.4	26.4	35.0	52.5	70.0
電源	60Hz	1Ø 220V	3Ø 220V					3Ø 380V					
外型尺寸	高度	mm	1900	1900	1900	1900	1875	1875	1900	1900	1900	1875	1875
	寬度	mm	807	807	1178	1178	1549	1735	807	1178	1178	1549	1735
	深度	mm	485	485	485	485	630	630	485	485	485	630	630
製品重量	kg		110	110	200	200	300	390	110	200	200	300	390
送風機	多翼扇個數		1	1	2	2	1	2	1	2	2	1	2
	風量	m ³ /min	45	45	80	90	135	180	45	80	90	135	180
	機外靜壓	Pa	0	0	0	0	80	100	0	0	0	80	100
	電動機出力 人 / Δ	kW	0.16	0.13	0.3	0.3	2.2	3.7	0.13	0.3	0.3	2.2	3.7
盤管	冰水量	l/min	50	50	75	100	150	200	50	75	100	150	200
	水頭損失	kPa	30.0	30.0	43	48	100	150	30.0	43	48	100	150
保護裝置		熱動電驛，內置式溫度開關											
配管尺寸	冰水出入水管	B	1 1/4	1 1/4	1 1/2	1 1/2	2	2	1 1/4	1 1/2	1 1/2	2	2
	冷卻器室排水	B	1	1	1	1	1	1	1	1	1	1	1
	機械室排水	B	1	1	1	1	1	1	1	1	1	1	1

註1. 請依表列所載機型規格搭配使用，若有規格外搭配使用以致發生故障，將不在保證範圍內，請自行維修，本公司恕不處理。

註2. 冷氣能力為依據CNS12575之測試條件下，運轉時之數據。

冷氣運轉：吸入空氣乾燥球溫度27°C濕球溫度19°C；室外側吸入空氣乾燥球溫度7°C濕球溫度12°C。

註3. 冷氣適用溫度範圍：室內21°C~30°C。

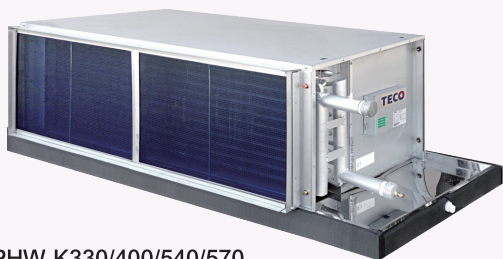
註4. 若有特殊規格要求時，請向本公司營業部門洽詢。

註5. 為持續本公司開發設計之發展，規格若有變更，恕不另行通知。

註6. PHWJ-K810、PHWJ-K1080之充氣箱為別賣品。

吊掛標準空調箱

主要機能



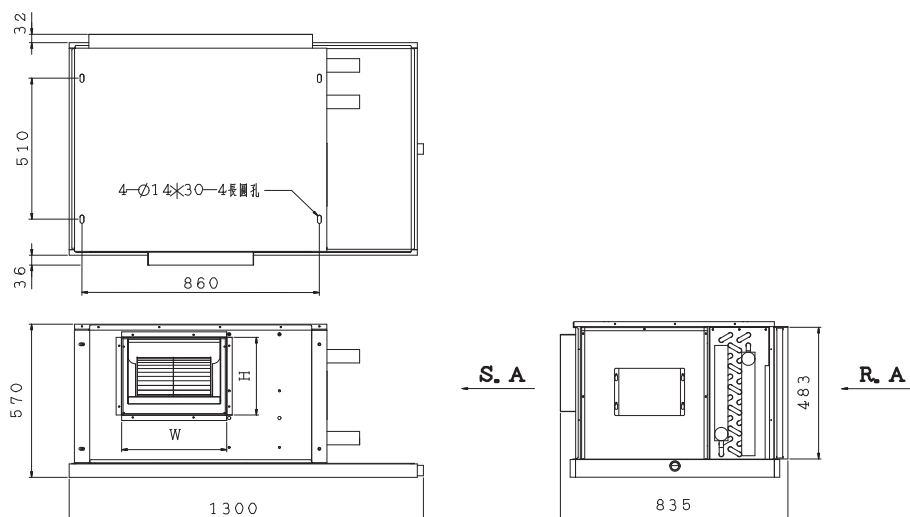
PHW-K330/400/540/570

- 箱體：鍍鋅板貼附PE發泡棉。
- 安裝：易於安裝且需空間較小吊掛於室內上方。
- 過濾網材質：尼龍可清洗/不織布。

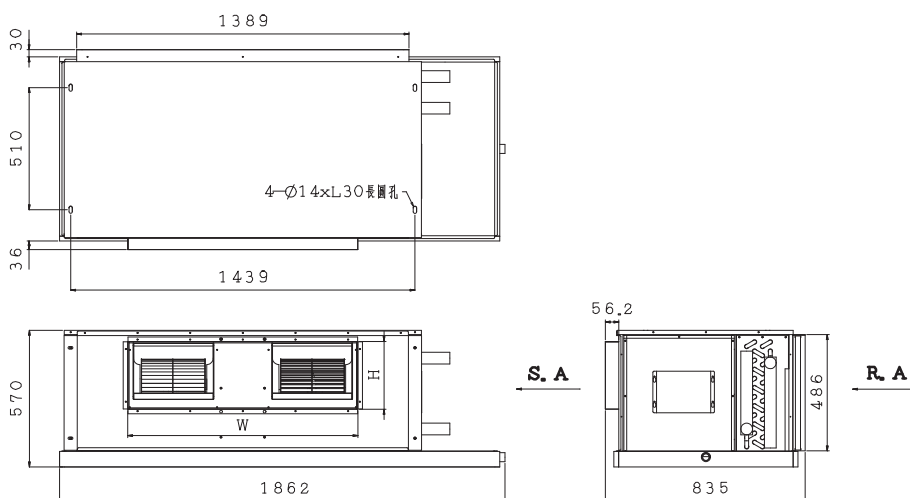
選用機型請參照P22頁，條件如下：

1. 當機組使用於一般空調箱，其回風溫度以27°C/19.5°C為基準。
2. 當機組使用於預冷空調箱，其回風溫度以35°C/28°C為基準。

PHW-K330/400



PHW-K540/570



吊掛標準空調箱規格表

項目		機型	B PHW-K330CPR S	B PHW-K400CPR S	PHW-K540CPR S	PHW-K570CPR S
風量	m ³ /h		3300	4000	5400	5700
	ft ³ /min		1900	2400	3200	3400
能力	冷氣	kW	17.4	20.9	27.9	34.8
	暖氣	kW	33.6	41.6	56.6	64.3
水量	l/min		50	60	80	100
水頭損失	mAq		0.5	0.8	1.5	2.2
盤管形式		高純度紫銅管及鋁質散熱片				
送風機	電源		B : 1Ø220V 60Hz C : 3Ø 220V 60Hz S : 3Ø 380V 60Hz R : 3Ø 440V 60Hz			
	機外靜壓	mmAq	10	10	15	15
	運轉電流	A	2.3	2.3	3.5	3.5
	消耗電功率	W	610	610	940	940
	數量		1	1	1	1
風扇	型式		多翼離心式雙吸口型			
	數量		1	1	2	2
出風口尺寸 (WxH)		mm	335 x 235	335 x 235	960 x 280	960 x 280
吊孔尺寸		mm	860 x 510	860 x 510	1439 x 510	1439 x 510
外型尺寸	高	mm	570	570	570	570
	寬	mm	1300	1300	1862	1862
	深	mm	835	835	835	835
產品淨重		kg	63	70	98	105

附註：以上能力在下列室內狀況中測得：

冷氣：乾球溫度27°C，濕球溫度19.5°C，冰水進水溫度7°C，出水溫度12°C

暖氣：乾球溫度21°C，熱水進水溫度60°C



送風機

大型辦公室, 旅館..

TECO
東元空調

東元空調品質有保證



東元商用冷凍空調 全省據點

※ 型錄規格僅供參考使用，東元具變更及修改權利，不另行通知，實際規格依東元官網公告為準。

維修服務			AOK 東元集團 安欣科技服務
站名	服務電話	傳真報修專線	服務區域
台北商用空調服務站	(02)2298-3667	(02)8994-4741	台北市、新北市(扣除鶯歌區)、基隆市、馬祖
中壢商用空調服務站	(03)381-0701	(03)381-0756	桃園市、鶯歌區
新竹商用空調服務站	(03)539-6488	(03)539-6442	新竹縣(市)、苗栗縣
台中商用空調服務站	(04)2359-3518	(04)2359-0964	台中市、南投縣、彰化縣
嘉義商用空調服務站	(05)231-0418	(05)233-3233	嘉義縣(市)、雲林縣
台南商用空調服務站	(06)264-9793	(06)265-6846	台南市
高雄商用空調服務站	(07)371-9096	(07)371-9098	高雄市、屏東縣、金門、澎湖
宜蘭商用空調服務站	(03)990-7000	(03)990-4257	宜蘭縣
花蓮商用空調服務站	(03)822-6176	(03)822-6670	花蓮縣
台東商用空調服務站	(089)239-455	(089)237-764	台東縣、綠島、蘭嶼

銷售諮詢					
站名	連絡電話	服務區域	站名	連絡電話	服務區域
北區營業所	(02)2655-3333	北北基宜花	雲嘉營業所	(05)232-4414	雲嘉
桃壠營業所	(03)381-6333	桃壠	台南營業所	(06)265-0191	台南
竹苗營業所	(03)539-6490	竹苗	高屏營業所	(07)374-1456	高屏、台東
台中營業所	(04)2359-2696	中彰投			

經銷商

東元電機股份有限公司
TECO Electric & Machinery Co., Ltd.

PHW_BC03



東元商用冷凍空調官網：<https://hvac.teco.com.tw>
24小時客服專線：0800-281-208
傳真報修專線：(02)8994-4741
網路報修：<http://www.tecoaok.com.tw>



東元商用
冷凍空調官網



東元品牌線上報修



東元品牌粉絲團