

節能

減排

智能

自動

**TECO**  
東元空調

組合式空調箱系列



Air Condition Innovation



Air Condition Innovation

## 台灣商用空調機領導品牌 全自主在地設計生產製造

東元集團以「提倡前瞻思維，促進社會進步」為宗旨，持續積極投入各項舒適、節能、健康、環保、智能產品之研發與生產，提供各使用層客戶，並對愛護地球盡一份貢獻。



# CONTENTS

## 目錄

- 05 構造及特點
- 07 標準型空調箱能量表
- 08 盤管能力修正係數表
- 09 立式單風車 | 立式雙風車
- 10 臥式單風車 | 臥式雙風車
- 11 回風混合箱外型尺寸
- 12 吊掛型空調箱
- 14 低壓風車特性
- 15 中壓風車特性



### Earth 環保、節能、耐候

環保製程、環保冷媒，超越國家一級能效標準。汽車級防鏽處理，與環境和平共存，自動診斷保護使用更耐久。



### Variety 多變更方便

機型規格樣式齊全，適用不同場域要求和目的，使用方式也可以調整及變化。還可以訂製生產特規品。



### Human 智慧控制，舒適、靜音

人因工程設計，完美控制氣流溫度與清淨度，營造舒適合宜的生活空間，降低環境噪音，營造最理想的室內環境。





## 組合式空調箱

平整的外觀，優越的性能，提供您最佳的選擇！

**TECO**  
東元空調

# 組合式空調箱

- 空調箱即為空氣調節箱之簡稱，英文名稱為Air Handling Unit，簡寫為AHU。
- 空調箱裝置為：風車 + 冷卻盤管 + 濾網 + 箱體（尚可加裝其他配件：如電熱器、加濕器、混合箱等）。
- 空調箱可分為一般空調箱與預冷（外氣）空調箱，並有立式、臥式、吊掛式之型式，採用型式為配合客戶安裝空調箱場所空間而定。



初級濾網箱



高效濾網箱



風車箱



盤管箱

- 本公司為國內專業冷凍空調設備製造廠，專業生產空氣調節箱等製品。本公司空調箱綜合國內外各大廠製品之特點，由專業技術設計人員長期研發改善，並以優良的生產製造加工設備製造而成，適合各種場所的需求。空調箱型式備有立式、臥式、吊掛式等各種機型，風量自1200CFM到38000CFM，能力由3RT到150RT，提供完整的選擇，更配合您的需求，提供特殊規格的设计與製造，讓所有的中央空調機組，廣泛運用於住宅、商業大樓、營業場所以及醫院、精密電子工業，電腦房及無塵無菌室、恆溫恆濕等場所，讓您創造出超高水準的生活品質。
- 空調箱機架從早期機架型及組合型外，更採用最新型的五角柱組合空調箱，採用模組化的設計，箱板可做單層板（SINGLE SKIN）或雙層板（DOUBLE SKIN）的選擇，平整的外觀，優越的性能，提供您最佳的選擇。

## 構造及特點

### 箱體

採用高級鍍鋅銅板加工製成，結構堅強，拆裝簡易，箱底並經特殊防鏽處理，內貼高級保溫材料，各段成型後，經螺絲組合，各段均設有檢視門以利內部維護保養。

### 風車組

高效率風車組，採用國外進口品，經動平衡、靜平衡校正，長期運轉可保低噪音、低震動，更有多翼截式等型式，配合所需風量及靜壓提供最完善的選擇。

### 盤管組

銅管採用 $\varnothing 5/8''$ ， $\varnothing 1/2''$ ， $\varnothing 3/8''$  外徑的高純度紫銅管及進口鋁質波浪形鋁鰭片，以交錯排列，經由機械脹管契合，使其緊密接觸，達到最佳傳熱效果，並經急流管、回路氣密管焊接後，經350PSIG氣密檢漏試驗合格，以確保品質，另備有銅鰭片盤管供選擇。

### 過濾網

初級過濾網一般採用不織布與鋁質二種，阻抗小、易拆裝、清洗容易，可依環境場所要求加裝中效率濾網及高效率濾網，以確保要求之空氣品質。

### 配件

本空調箱可依照安裝現場及特殊設計功能條件的不同，而提供適當且完整之配件，使空調箱的選擇更具彈性。



# 機型選用

## 1. 型式選定

經計算出熱負荷後並決定所需處理之風量，由風量及盤管表面風速來選定機型，一般空調盤管表面風速選擇範圍約500~600FPM，特殊空調範圍約400~700FPM，由所需之表面風速得知盤管表面積，再由P.7查得合適的表面積後反算表面風速。

表面風速 (FPM) = 處理風量 (CFM) / 表面積 (FT<sup>2</sup>)

## 2. 盤管排數及鰭片數的選定

先由P.7性能表上，求得概略之排數與鰭片數，再根據進風溫度狀況查P.8表列之修正係數T1及T2經計算後即可選定正確之盤管排數與鰭片數。

## 3. 風車組馬力選擇

以積內壓力損失及機外靜壓之和即為全靜壓，配合處理風量由P.14及P.15表之風車特性資料，可查得適當之馬力與參考轉速，若因施工現場之特殊限制，亦可根據此為特殊選定之用。

## 4. 外型尺寸選定

以已選定之機型，配合現場機房之狀況決定立式，臥式或吊掛式，可由P.9、P.10，查得各型式之外型尺寸，亦可由P.11查得混合箱之尺寸。

## 選擇範例

1. 設處理風量為6000CFM，機外靜壓1-1/4"，總熱負荷180MBH進風溫度80° FDB 70° FWB 表面風速在550以下，冰水進水溫度45° F。表面風速為550FPM由公式得知表面積為10.9FT<sup>2</sup>；再由第7頁上查得最適合之表面積10FT<sup>2</sup>，再反求表面風速為571FPM。

2. 第7頁之能量選用者，依FPM及FT<sup>2</sup>求取適當之排數與片數。

10.5FT<sup>2</sup>在550FPM、4R x 8F時能量為159.6MBH

12.6FT<sup>2</sup>在550FPM、4R x 8F時能量為191.397MBH

以內差法求 10.9FT<sup>2</sup>在550FPM、4R x 8F時能量為165.68MBH

由P.8查得80° FWB、70° FWB之下T1=1.16Δt=10° F

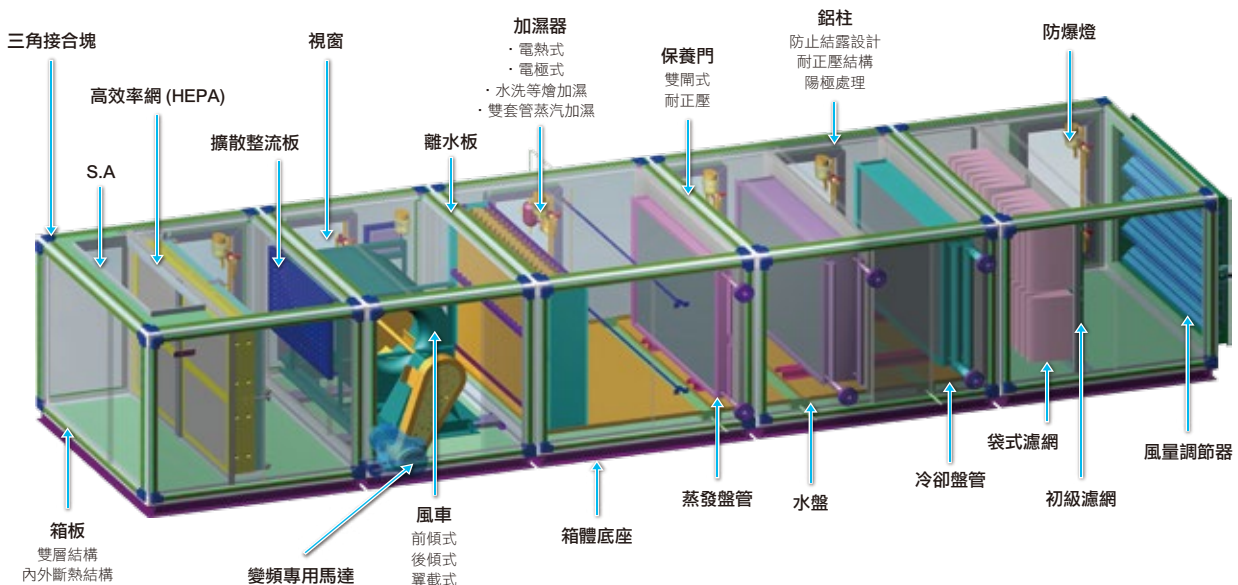
T2=1.00

在修正165.68 x 1.16 x 1.00=192.18MBH，合乎於所需求固可選定用之。

機外靜壓	1.25"
盤管阻抗	0.4"
高速濾網阻抗	0.145"
箱體阻抗	0.06"
混合箱阻抗	0.04"
合計之全靜壓：	1.895"

依P.14頁查看PJ0183型約使用5HP的馬達

## 空調箱零件說明圖（實物依需求規範訂製）



# 標準型組合式空調箱

能量表

型號	表面積 (平方呎)	盤管表面 風速FRM	風量 CFM	4R-8F	4R-10F	4R-12F	6R-8F	6R-10F	6R-12F	8R-8F	8R-10F	8R-12F
				冷卻功能	冷卻功能	冷卻功能	冷卻功能	冷卻功能	冷卻功能	冷卻功能	冷卻功能	冷卻功能
PJ0043	3.00	500	1500	43.80	46.80	49.80	56.70	60.15	63.60	66.30	69.75	73.20
		550	1600	45.60	48.75	51.90	59.55	63.22	66.90	70.05	73.89	77.70
		600	1800	47.40	50.70	54.00	62.40	66.30	70.20	73.80	78.00	82.20
PJ0063	4.54	500	2300	66.28	70.82	75.36	85.81	91.03	96.25	100.33	105.55	110.77
		550	2500	69.00	73.77	78.36	90.12	95.68	101.24	106.11	111.79	117.58
		600	2700	71.73	76.72	81.72	94.43	100.33	106.23	111.68	118.04	124.39
PJ0093	6.30	500	3200	92.85	99.21	105.57	120.20	127.52	134.83	140.55	147.87	155.18
		550	3500	96.67	103.35	110.03	126.24	134.04	141.83	148.50	156.61	164.72
		600	3800	100.48	107.48	114.48	132.28	140.55	148.82	156.45	163.36	174.26
PJ0153	10.50	500	5300	153.30	163.80	174.30	198.45	210.52	222.60	232.05	244.12	256.20
		550	5800	159.60	170.62	181.65	208.42	221.29	234.15	245.17	258.56	271.95
		600	6300	165.90	177.45	189.00	218.40	232.05	245.70	258.30	273.00	287.70
PJ0183	12.63	500	6300	184.39	197.02	209.65	238.71	253.23	267.75	279.12	293.65	308.17
		550	7000	191.97	205.23	218.49	250.70	266.17	281.65	294.91	311.01	327.12
		600	7600	199.55	213.44	227.34	262.70	279.12	295.54	310.69	328.38	346.06
PJ0233	16.40	500	8200	239.44	255.84	272.24	309.96	328.82	347.68	362.44	381.30	400.16
		550	9000	249.28	266.50	283.72	325.54	345.63	365.72	382.94	403.85	424.76
		600	9900	259.12	277.16	295.20	341.12	362.44	383.76	403.44	426.40	449.36
PJ0273	19.73	500	9900	288.05	307.78	327.51	372.89	395.58	418.27	436.03	458.72	481.41
		550	10900	299.89	320.61	341.32	391.64	415.81	439.98	460.69	485.85	511.01
		600	11800	311.73	333.43	355.14	410.38	436.03	461.68	485.36	512.98	540.60
PJ0293	21.32	500	10600	311.27	332.59	353.91	402.95	427.46	451.98	471.17	495.69	520.21
		550	11700	324.06	346.45	368.83	423.20	449.32	475.43	497.82	525.00	552.19
		600	12800	335.43	360.31	383.76	443.45	471.17	498.88	524.47	554.32	584.17
PJ0363	26.23	500	13100	382.95	409.18	435.42	495.74	525.91	556.07	579.68	609.84	640.01
		550	14400	398.69	426.23	453.77	520.66	552.80	584.93	612.47	645.91	679.35
		600	15800	414.43	443.28	472.14	545.58	579.68	613.78	645.26	681.98	718.70
PJ0473	34.30	500	17200	500.78	535.08	569.38	648.27	687.71	727.16	758.03	797.47	836.92
		550	18900	521.36	557.37	593.39	680.85	722.87	764.89	800.90	844.64	888.37
		600	20600	541.94	579.67	617.40	713.44	758.03	802.62	843.78	891.80	939.82
PJ0523	38.06	500	19000	555.67	593.73	631.79	719.33	763.10	806.87	841.12	884.89	928.66
		550	20900	578.51	618.47	658.43	755.49	802.11	848.74	888.70	937.22	985.75
		600	22800	601.34	643.21	685.08	791.65	841.12	890.60	936.27	989.56	1042.84
PJ0623	44.78	500	22400	653.78	698.56	743.34	846.34	897.84	949.33	989.64	1041.13	1092.63
		550	24600	680.65	727.67	774.69	888.88	943.74	998.59	1045.61	1102.70	1159.80
		600	26900	707.52	756.78	806.04	931.42	989.64	1047.85	1101.59	1164.28	1226.97
PJ0713	51.50	500	25800	751.90	803.40	854.90	973.35	1032.57	1091.80	1138.150	1197.37	1256.60
		550	28300	782.80	836.87	890.95	1022.27	1085.36	1148.45	1205.52	1268.18	1333.85
		600	30900	813.70	870.35	927.00	1071.20	1138.15	1205.10	1266.90	1339.00	1411.10
PJ0738	56.59	500	28300	826.21	882.80	939.39	1069.55	1134.63	1199.70	1250.64	1315.72	1380.79
		550	31100	860.17	919.58	979.00	1123.31	1192.63	1261.95	1327.37	1393.53	1465.68
		600	34000	894.12	956.37	1018.62	1177.07	1250.64	1324.20	1392.11	1471.34	1550.56
PJ0843	61.12	500	30600	892.35	953.47	1014.59	115.17	1225.45	1295.74	1350.75	1421.04	1491.33
		550	33600	929.02	993.20	1057.37	1213.33	1288.10	1362.97	1427.15	1505.08	1583.01
		600	36700	965.69	1032.92	1100.16	1271.29	1350.75	1430.21	1503.55	1589.12	1674.68
PJ0953	69.09	500	34600	1008.71	1077.80	1146.89	1305.80	1385.25	1464.71	1526.89	1606.34	1685.79
		550	38000	1050.16	1122.71	1195.25	1371.43	1456.07	1540.71	1613.25	1701.34	1789.43
		600	41500	1091.52	1167.62	1243.62	1437.07	1526.89	1616.70	1699.61	1796.34	1893.06

註：1.冷卻能力單位mbh (1000btu/h)。  
 2.表列之冷卻能力，係根據盤管進風溫度80°FDB 進出水溫差 T=10°F 之狀況而定。  
 3.非表列冷卻能力請用內差法計算。

# 盤管能力修正係數表

進風溫度修正係數											
FWB	FPI	FDB	72	73	74	75	76	77	78	79	80
			63	8	0.733	0.745	0.759	0.771	0.780		
10	0.739	0.751		0.765	0.778	0.786					
12	0.748	0.758		0.772	0.782	0.790					
64	8		0.796	0.807	0.815	0.828	0.837				
	10		0.803	0.812	0.819	0.829	0.838				
	12		0.813	0.819	0.823	0.831	0.839				
65	8			0.851	0.861	0.876	0.881	0.886			
	10			0.859	0.871	0.885	0.887	0.889			
	12			0.868	0.882	0.892	0.892	0.898			
66	8				0.907	0.919	0.931	0.939	0.947		
	10				0.913	0.923	0.932	0.941	0.950		
	12				0.930	0.933	0.939	0.947	0.953		
67	8					0.978	0.987	0.989	0.996	1.000	
	10					0.982	0.988	0.991	0.998	1.000	
	12					0.986	0.991	0.996	0.999	1.000	
FWB	FPI	FDB	77	78	79	80	81	82	83	84	85
			63	8	1.019	1.021	1.052	1.060	1.068		
10	1.038	1.043		1.053	1.063	1.073					
12	1.042	1.049		1.059	1.066	1.075					
64	8		1.079	1.108	1.113	1.123	1.132				
	10		1.108	1.117	1.121	1.128	1.133				
	12		1.111	1.120	1.122	1.131	1.138				
65	8			1.155	1.160	1.169	1.181	1.190			
	10			1.175	1.180	1.181	1.183	1.191			
	12			1.178	1.180	1.182	1.185	1.195	1.205		
66	8				1.254	1.255	1.267	1.275	1.283		
	10				1.259	1.265	1.271	1.279	1.286		
	12				1.262	1.273	1.273	1.281	1.289		
67	8					1.309	1.328	1.335	1.341	1.343	
	10					1.319	1.331	1.340	1.350	1.352	
	12					1.327	1.334	1.343	1.351	1.358	

進水溫度修正係數								
排數	$\Delta T$	T	40	42	44	45	46	48
			4	8	1.257	1.178	1.059	1.061
10	1.185	1.110		1.032	1.000	0.958	0.882	
12	1.113	1.042		0.969	0.939	0.900	0.828	
6	8	1.293	1.183	1.103	1.060	1.009	0.922	
	10	1.220	1.116	1.040	1.000	0.951	0.870	
	12	1.147	1.049	0.978	0.940	0.894	0.818	
8	8	1.304	1.200	1.113	1.060	1.007	0.912	
	10	1.230	1.130	1.050	1.000	0.950	0.860	
	12	1.160	1.066	0.990	0.940	0.896	0.811	

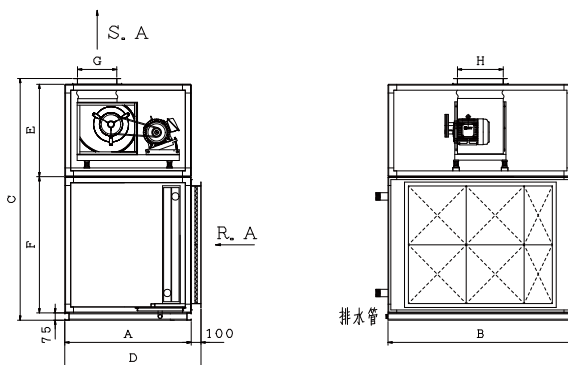
  

盤管阻抗					箱體阻抗				
排數	片數	400	500	600	部位名稱	表面風速			
						400	500	600	
4	8	0.24	0.36	0.52	4	0.04	0.06	0.09	
	10	0.27	0.42	0.60		6	0.02	0.04	0.06
	12	0.32	0.48	0.69			8	0.03	0.04
6	8	0.36	0.49	0.67	8			0.08	0.12
	10	0.41	0.57	0.77		8		0.05	0.08
	12	0.49	0.65	0.89					
8	8	0.46	0.67	0.89					
	10	0.52	0.76	1.02					
	12	0.59	0.86	1.08					



# 立式單風車

PJ0043-VS~PJ0363-VS



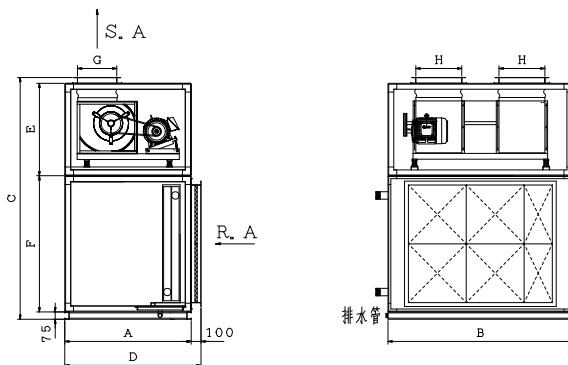
## 臥式單風車規格表

\* 若加裝混合箱時，長度需加600mm

VS	盤管面積 SQFT	盤管尺寸 支數 x 有效長	風車尺寸	外型尺寸(mm)							
				A	B	C	D	E	F	G	H
PJ0043-VS	3.00	10T x 610L	AT10 -10	950	950	1375	1050	650	650	289	334
PJ0063-VS	4.54	12T x 920L	AT12 -12	950	1250	1475	1050	750	650	344	398
PJ0093-VS	6.30	12T x 1280L	AT12 -12	950	1550	1475	1050	750	650	344	398
PJ0153-VS	10.50	20T x 1280L	AT15 -15	1250	1550	1975	1350	950	950	404	474
PJ0183-VS	12.63	20T x 1540L	AT15 -15	1250	1850	1975	1350	950	950	404	474
PJ0233-VS	16.40	24T x 1540L	AT18 -18	1250	1850	2275	1350	950	1250	478	560
PJ0273-VS	19.73	28T x 1850L	AT20 -20	1250	2150	2575	1350	1250	1250	715	715
PJ0293-VS	21.32	28T x 1850L	AT22 -22	1250	2150	2575	1350	1250	1250	715	715
PJ0363-VS	26.20	32T x 2000L	AT25 -25	1550	2450	2775	1650	1250	1450	801	801

# 立式雙風車

PJ0233-VD~PJ0953-VD



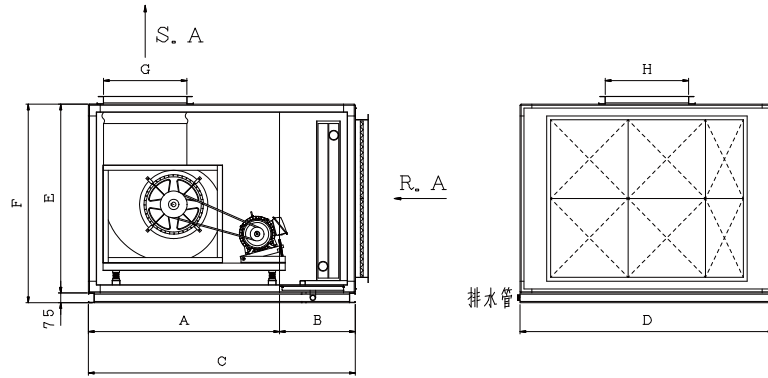
## 臥式雙風車規格表

\* 若加裝混合箱時，長度需加600mm

VD	盤管面積 SQFT	盤管尺寸 支數 x 有效長	風車尺寸	外型尺寸(mm)							
				A	B	C	D	E	F	G	H
PJ0233-VD	16.40	20T x 2000L	AT15 -15 x 2	1250	2450	1975	1350	950	950	404	474
PJ0273-VD	19.73	26T x 1850L	AT15 -15 x 2	1250	2150	2275	1350	950	1250	404	474
PJ0293-VD	21.32	28T x 1850L	AT15 -15 x 2	1250	2150	2275	1350	950	1250	404	474
PJ0363-VD	26.23	26T x 2460L	AT18 -18 x 2	1250	2750	2275	1350	950	1250	478	560
PJ0473-VD	34.30	34T x 2460L	AT18 -18 x 2	1550	2750	2475	1650	950	1450	478	560
PJ0523-VD	38.06	34T x 2730L	AT20 -20 x 2	1550	3050	2625	1650	1100	1450	638	638
PJ0623-VD	44.78	40T x 2730L	AT22 -22 x 2	1550	3050	3175	1650	1250	1850	715	715
PJ0713-VD	51.50	42T x 2990L	AT22 -22 x 2	1850	3350	3200	1950	1250	1850	715	715
PJ0783-VD	56.59	42T x 3290L	AT25 -25 x 2	1850	3650	3200	1950	1250	1850	801	801
PJ0843-VD	61.12	42T x 3550L	AT25 -25 x 2	2150	3950	3200	2250	1250	1850	801	801
PJ0953-VD	69.09	52T x 3240L	AT28 -28 x 2	2150	3650	3700	2250	1450	2150	898	898

## 臥式單風車

PJ0043-HS~PJ0363-HS



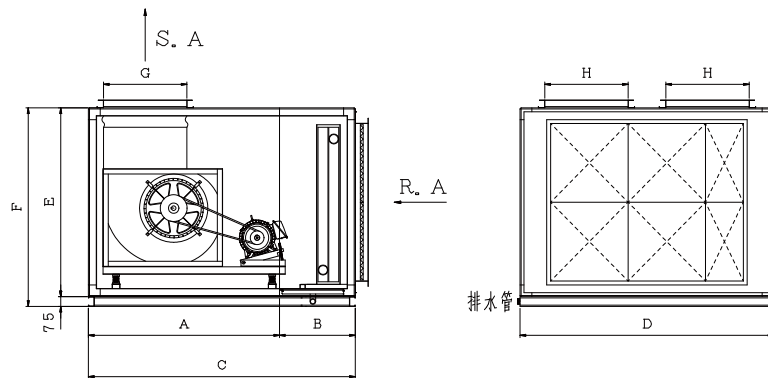
### 臥式單風車規格表

\* 若加裝混合箱時，長度需加600mm

HS	盤管面積 SQFT	盤管尺寸 支數 x 有效長	風車尺寸	外型尺寸(mm)							
				A	B	C	D	E	F	G	H
PJ0043-HS	3.00	10T x 610L	AT10 -10	950	650	1400	950	650	725	289	334
PJ0063-HS	4.54	12T x 920L	AT12 -12	950	650	1700	1250	750	825	344	398
PJ0093-HS	6.30	12T x 1280L	AT12 -12	950	650	1700	1550	750	825	344	398
PJ0153-HS	10.50	20T x 1280L	AT15 -15	1250	650	2000	1550	950	1025	401	474
PJ0183-HS	12.63	20T x 1540L	AT15 -15	1250	650	2000	1850	950	1025	401	474
PJ0233-HS	16.40	26T x 1540L	AT18 -18	1250	650	2000	1850	1250	1325	478	560
PJ0273-HS	19.73	26T x 1850L	AT20 -20	1250	650	2000	2150	1250	1325	638	638
PJ0293-HS	21.32	28T x 1850L	AT22 -22	1250	650	2000	2450	1250	1325	715	715
PJ0363-HS	26.20	32T x 2000L	AT25 -25	1550	650	2300	2450	1450	1525	801	801

## 臥式雙風車

PJ0233-HD~PJ0953-HD



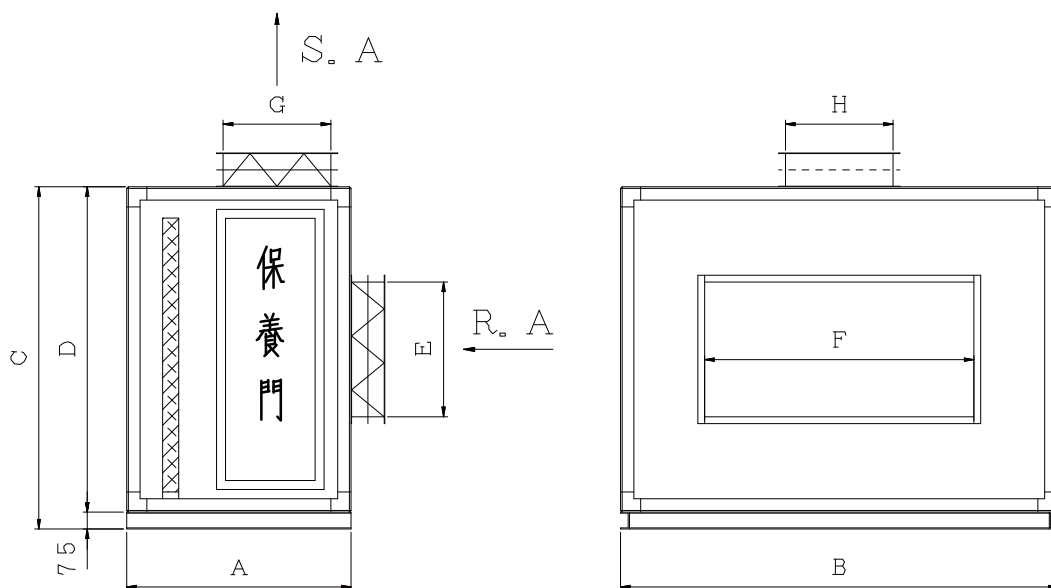
### 臥式雙風車規格表

\* 若加裝混合箱時，長度需加600mm

HD	盤管面積 SQFT	盤管尺寸 支數 x 有效長	風車尺寸	外型尺寸(mm)							
				A	B	C	D	E	F	G	H
PJ0233-HD	16.40	20T x 2000L	AT15 -15 x 2	1250	650	2000	2450	950	1025	404	474
PJ0273-HD	19.73	26T x 1850L	AT15 -15 x 2	1250	650	2000	2150	1250	1350	404	474
PJ0293-HD	21.32	28T x 1850L	AT15 -15 x 2	1250	650	2000	2150	1250	1350	404	474
PJ0363-HD	26.23	26T x 2460L	AT18 -18 x 2	1250	650	2000	2750	1250	1350	478	560
PJ0473-HD	34.30	34T x 2460L	AT18 -18 x 2	1550	650	2300	2750	1450	1525	478	560
PJ0523-HD	38.06	34T x 2730L	AT20 -20 x 2	1550	650	2300	3050	1450	1525	638	638
PJ0623-HD	44.78	40T x 2730L	AT22 -22 x 2	1550	950	2300	3050	1850	1925	715	715
PJ0713-HD	51.50	42T x 2990L	AT22 -22 x 2	1850	950	2900	3350	1850	1950	715	715
PJ0783-HD	56.59	42T x 3290L	AT25 -25 x 2	1850	950	2900	3650	1850	1950	801	801
PJ0843-HD	61.12	42T x 3550L	AT25 -25 x 2	1850	950	2900	3950	1850	1950	801	801
PJ0953-HD	69.09	52T x 3240L	AT28 -28 x 2	1850	950	2900	3650	2150	2250	898	898

# 回風混合箱外型尺寸

PJ0043-SC~PJ0953-DC



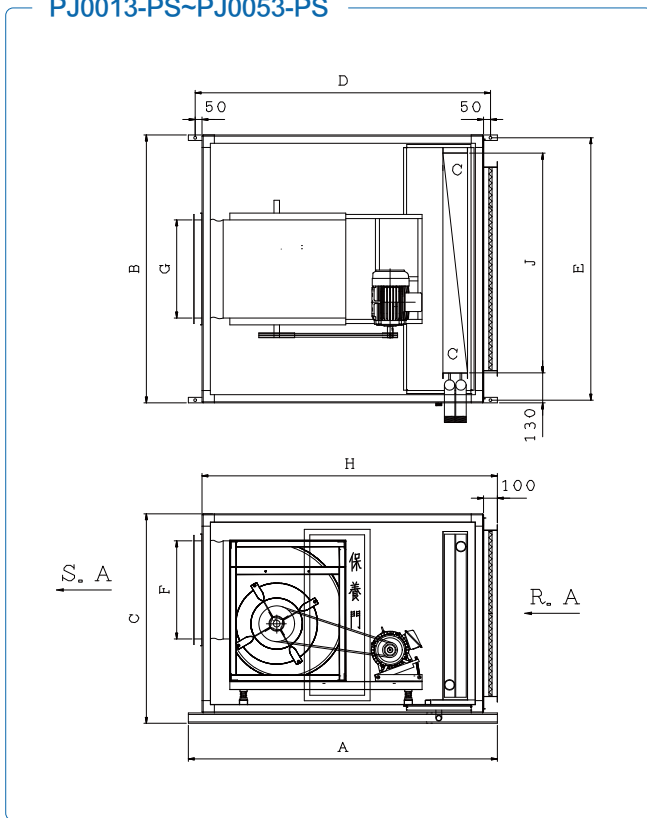
回風混合箱規格表

型號	外型尺寸 (mm)							
	A	B	C	D	E	F	G	H
PJ0043-SC	650	1250	725	650	300	300	300	300
PJ0063-SC	650	1250	725	650	300	600	300	300
PJ0093-SC	650	1565	725	650	440	750	300	300
PJ0153-SC	650	1565	1040	965	59	900	300	450
PJ0183-SC	650	1950	1040	965	595	1050	300	450
PJ0233-SC	650	2165	1175	1100	595	1350	440	450
PJ0273-SC	650	2165	1325	1250	725	1350	440	600
PJ0293-SC	650	2165	1325	1250	725	1350	440	600
PJ0363-SC	650	2450	1475	1400	860	1350	440	750
PJ0233-DC	650	2165	1175	1100	585	1350	440	450
PJ0273-DC	650	2165	1325	1250	725	1350	440	600
PJ0293-DC	650	2165	1325	1250	725	1350	440	600
PJ0363-DC	650	2450	1475	1400	860	1500	440	750
PJ0473-DC	650	2750	1640	1565	860	1950	440	1050
PJ0523-DC	650	3050	1640	1565	860	2100	440	1050
PJ0623-DC	650	3050	1925	1950	1000	2250	440	1200
PJ0713-DC	965	3365	1925	1950	1140	2250	725	900
PJ0783-DC	965	3365	2240	2165	1290	2250	725	1050
PJ0843-DC	965	3365	2240	2165	1415	2100	725	1050
PJ0953-DC	965	3650	2240	2165	1415	2400	725	1200

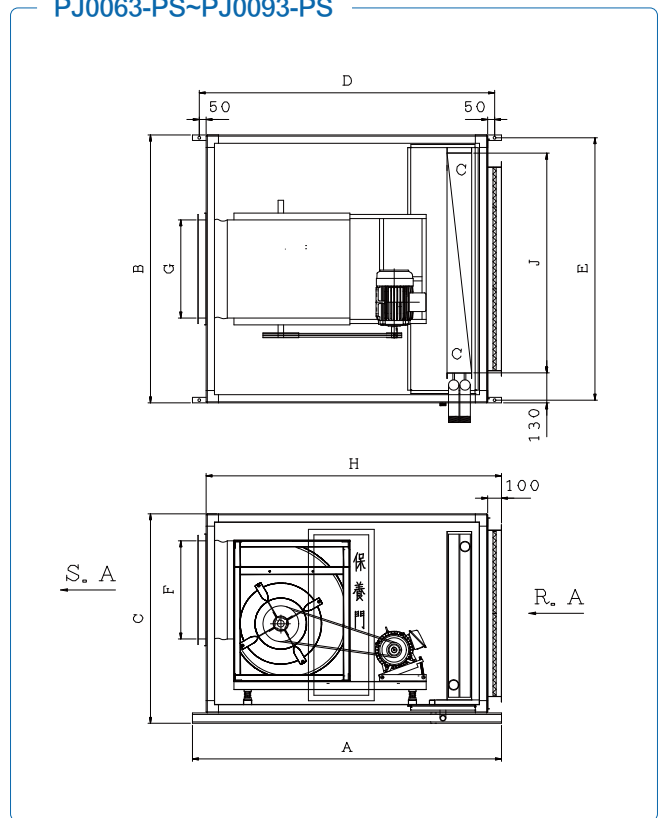


# 吊掛型組合式空調箱

PJ0013-PS~PJ0053-PS



PJ0063-PS~PJ0093-PS



本機型空調箱有吊掛型一般空調機組與吊掛型預冷空調機組，其性能請參照吊掛型空調箱能量選用表，詳細選用條件如下：

1. 當機組使用於一般空調時，其回風條件以 $80^{\circ}$  FDB， $67^{\circ}$  FWB為基準。
2. 當機組使用於預冷空調時，其回風條件以 $95^{\circ}$  FDB， $82^{\circ}$  FWB為基準。

## 吊掛型空調箱規格表

型號	盤管面積 SQFT	盤管尺寸 支數 x 有效長	風車尺寸	外型尺寸(mm)			吊孔尺寸(mm)		出風尺寸(mm)		外型尺寸(mm)			馬達 HP
				A	B	C	D	E	F	G	H	I	J	
PJ0013-PS	1.0	8T x 310L	DD7-7 x 1	950	520	525	850	480	211	235	50	200	310	1/4
PJ0023-PS	1.5	8T x 460L	DD7-7 x 1	950	520	525	850	630	211	235	500	200	460	1/4
PJ0033-PS	2.0	10T x 490L	DD9-9 x 1	1050	700	595	950	660	265	301	600	200	490	1/2
PJ0043-PS	2.5	10T x 490L	DD9-9 x 1	1050	820	595	950	780	265	301	600	200	610	1/2
PJ0053-PS	3.0	12T x 610L	DD10-10 x 1	1150	820	595	1050	780	292	334	700	200	610	3/4
PJ0063-PS	4.3	12T x 870L	AT10-10 x 1	1300	1080	595	1200	1040	292	334	850	200	870	2
PJ0073-PS	5.0	14T x 870L	AT12-12 x 1	1450	1080	675	1350	1040	344	398	1000	200	870	2
PJ0093-PS	6.5	14T x 1130L	AT12-12 x 1	1450	1340	675	1350	1300	344	398	1000	200	1130	2

註：尺寸長度：mm

### 能量選用表

型號	表面積 (平方呎)	盤管面積 風速FRM	風量 FRM	2R-12F		4R-12F		6R-12F		8R-12F	
				80/67	95/82	80/67	95/82	80/67	95/82	80/67	95/82
PJ0013-PS	1.0	500	500	10.3	21.8	16.60	34.9	21.20	44.60	24.40	51.20
PJ0023-PS	1.5	500	750	15.45	32.7	24.90	52.35	31.80	66.90	36.60	76.80
PJ0033-PS	2.0	500	1000	20.6	43.60	33.20	69.80	42.40	89.20	48.40	102.40
PJ0043-PS	2.5	500	1250	25.75	54.50	41.50	87.25	53.00	111.50	61.00	128.00
PJ0053-PS	3.0	550	1650	32.10	67.20	51.90	108.90	66.90	140.70	77.70	162.90
PJ0063-PS	4.3	550	2365	46.01	96.32	74.40	156.10	95.90	201.67	111.37	233.50
PJ0073-PS	5.0	550	2750	53.50	112.00	86.50	181.50	111.50	234.50	129.50	271.50
PJ0093-PS	6.5	550	3575	69.55	145.60	112.45	235.95	144.95	304.85	168.35	352.95

註：冷卻能力單位 MBH (1000BUT/H)

### 盤管片數更動之能量修正係數表 (95°FDB 82°FWB)

排數	片數	修正細數	排數	片數	修正細數	排數	片數	修正細數	排數	片數	修正細數
2	8	0.821	4	8	0.882	6	8	0.896	8	8	0.904
	10	0.910		10	0.941		10	0.948		10	0.955

### 盤管片數更動之能量修正係數表 (80°FDB 67°FWB)

排數	片數	修正細數	排數	片數	修正細數	排數	片數	修正細數	排數	片數	修正細數
2	8	0.825	4	8	0.879	6	8	0.891	8	8	0.905
	10	0.912		10	0.939		10	0.945		10	0.952

# 低壓風車特性

低壓風車特性表											
型號	風量	1" SP		1-1/4" SP		1-1/2" SP		2" SP		2-1/2" SP	
		轉速	馬力數	轉速	馬力數	轉速	馬力數	轉速	馬力數	轉速	馬力數
PJ0043	1600	900	1	1030	1	1140	1	1350	1	1550	2
PJ0063	2500	820	1	900	1	1000	2	1150	2	1280	2
PJ0093	3500	830	2	920	2	1020	2	1170	3	1300	3
PJ0153	5800	710	3	780	3	830	5	960	5	1060	5
PJ0183	7000	570	3	630	3	690	5	800	5	900	5
型號	風量	1-1/4" SP		1-1/2" SP		2" SP		2-1/2" SP		3" SP	
		轉速	馬力數	轉速	馬力數	轉速	馬力數	轉速	馬力數	轉速	馬力數
PJ0233	9000	600	5	640	5	720	7.5	780	7.5	860	10
PJ0273	10900	640	7.5	680	7.5	750	7.5	810	10	880	10
PJ0293	11700	550	7.5	590	7.5	660	7.5	740	10	820	10
PJ0363	14400	450	7.5	480	7.5	570	10	630	10	700	15
PJ0233	9000	750	5	820	5	970	7.5	1080	7.5	1200	10
PJ0273	10900	770	5	830	7.5	980	7.5	1090	10	1210	10
PJ0293	11700	780	7.5	840	7.5	990	10	1100	10	1210	15
PJ0363	14400	630	7.5	700	7.5	800	10	910	10	980	15
PJ0473	18900	600	10	640	10	720	15	780	15	860	15
PJ0523	20900	640	10	690	15	720	15	810	20	880	20
PJ0623	24600	560	15	600	15	680	20	740	20	820	20
PJ0713	28300	440	15	480	15	570	20	630	25	700	25
PJ0783	31100	450	15	490	15	580	20	640	25	710	25
PJ0843	33600	380	20	425	20	480	20	550	25	600	30
PJ0953	38000	360	20	390	20	460	20	510	25	580	30

註：風量：CFM 轉速：R.P.M 馬力數：HP



# 中壓風車特性

## 中壓風車特性表

型號	風量	1" SP		1-1/4" SP		1-1/2" SP		2" SP		2-1/2" SP	
		轉速	馬力數	轉速	馬力數	轉速	馬力數	轉速	馬力數	轉速	馬力數
PJ0043	1500	2850	2	3050	2	3200	2	3350	2	3520	2
	1600	2950	2	3150	2	3270	2	3430	2	3600	2
	1800	3000	2	3180	2	3330	2	3500	3	3640	3
PJ0063	2300	2700	2	2820	3	2980	3	3080	3	3250	3
	2500	2800	3	2950	3	3070	3	3200	3	3330	5
	2700	2900	3	3050	3	3200	5	3300	5	3450	5
PJ0093	3200	2520	3	2670	3	2780	5	2870	5	3000	5
	3500	2600	3	2730	5	2840	5	2970	5	3030	5
	3800	2700	5	2750	5	2900	5	3050	5	3130	5
PJ0153	5300	1580	5	1700	5	1760	7.5	1850	7.5	1940	7.5
	5800	1650	5	1730	5	1820	7.5	1900	7.5	2000	7.5
	6300	1680	7.5	1780	7.5	1850	7.5	1930	7.5	2030	10
PJ0183	6300	1390	7.5	1480	7.5	1580	7.5	1620	7.5	1700	10
	7000	1420	7.5	1530	7.5	1590	7.5	1660	10	1730	10
	7600	1480	10	1570	10	1630	10	1700	10	1780	10
PJ0233	8000	1200	10	1330	10	1400	10	1460	10	1530	10
	9000	1300	10	1380	10	1450	10	1510	10	1560	15
	9800	1330	10	1390	10	1470	10	1550	15	1600	15
PJ0273	9900	1330	10	1390	10	1470	10	1550	15	1600	15
	10900	1350	10	1410	10	1500	10	1570	15	1620	15
	11800	1420	10	1500	15	1580	15	1620	15	1680	15
PJ0293	10700	11300	10	1200	15	1260	15	1330	15	1380	15
	11700	1190	10	1240	15	1300	15	1370	15	1420	15
	12800	1200	10	1260	15	1320	15	1390	15	1430	15
PJ0363	13100	1000	10	1060	15	1120	15	1190	15	1220	15
	14400	1030	15	1090	15	1150	15	1200	15	1240	20
	15700	1060	15	1120	15	1180	15	1220	20	1260	20
PJ0473	17200	920	15	970	20	1010	20	1050	20	1100	25
	18900	930	20	980	20	1020	20	1070	20	1120	25
	20600	960	20	1000	20	1040	20	1100	25	1140	25
PJ0523	19000	930	20	980	20	1020	20	1070	20	1120	25
	20900	960	20	1000	20	1040	20	1100	25	1140	25
	22900	1000	20	1050	25	1080	25	1140	25	1180	30
PJ0623	22400	810	20	860	20	910	25	940	25	980	30
	24600	830	20	880	25	930	25	950	30	1000	30
	26900	890	25	920	25	960	30	990	30	1040	30
PJ0713	25800	700	25	750	25	790	25	820	30	860	30
	28300	730	25	770	25	810	30	830	30	880	40
	30900	750	25	790	30	830	30	870	40	900	40
PJ0738	28300	730	25	770	30	810	30	850	40	880	40
	31100	750	30	790	30	830	30	860	40	900	40
	34000	770	30	810	40	850	40	880	40	920	50
PJ0843	30600	750	30	790	30	830	30	860	40	900	40
	33600	770	30	810	40	850	40	880	40	920	50
	36700	800	40	840	40	880	40	910	50	950	50
PJ0953	34600	780	30	820	40	860	40	890	40	930	50
	38000	810	40	850	40	880	50	920	50	950	50
	41500	840	40	880	50	910	50	950	50	980	60

註：風量：CFM 轉速：R.P.M 馬力數：HP

## 東元空調品質有保證



## 東元商用冷凍空調 全省據點

服務			
站名	服務電話	傳真報修專線	服務區域
台北商用空調服務站	(02)2298-3667	(02)8994-4741	台北市、新北市(扣除鶯歌區)、基隆市、馬祖
中壢商用空調服務站	(03)381-0701	(03)381-0756	桃園市、鶯歌區
新竹商用空調服務站	(03)539-6488	(03)539-6442	新竹縣(市)、苗栗縣
台中商用空調服務站	(04)2359-3518	(04)2359-0964	台中市、南投縣、彰化縣
嘉義商用空調服務站	(05)231-0418	(05)233-3233	嘉義縣(市)、雲林縣
台南商用空調服務站	(06)264-9793	(06)265-6846	台南市
高雄商用空調服務站	(07)371-9096	(07)371-9098	高雄市、屏東縣、金門、澎湖
宜蘭商用空調服務站	(03)990-7000	(03)990-4257	宜蘭縣
花蓮商用空調服務站	(03)822-6176	(03)822-6670	花蓮縣
台東商用空調服務站	(089)239-455	(089)237-764	台東縣、綠島、蘭嶼

諮詢						
站名	連絡電話	服務區域	站名	連絡電話	服務區域	經銷商
北區營業所	(02)2655-3333	北北基宜花	雲嘉營業所	(05)232-4414	雲嘉	
桃壠營業所	(03)381-6333	桃壠	台南營業所	(06)265-0191	台南	
竹苗營業所	(03)539-6490	竹苗	高屏營業所	(07)374-1456	高屏、台東	
台中營業所	(04)2359-2696	中彰投				

※型錄規格僅供參考使用，東元具變更及修改權利，不另行通知，實際規格依東元官網公告為準。



東元電機股份有限公司  
TECO Electric & Machinery Co., Ltd.

PHWP\_BB03

東元商用冷凍空調官網：<https://hvac.teco.com.tw>  
24小時客服專線：0800-281-208  
傳真報修專線：(02)8994-4741  
網路報修：<http://www.tecoaok.com.tw>



東元商用  
冷凍空調官網



東元品牌線上報修



東元品牌粉絲團