



## 離心式冰水機系列

Air Condition Innovation

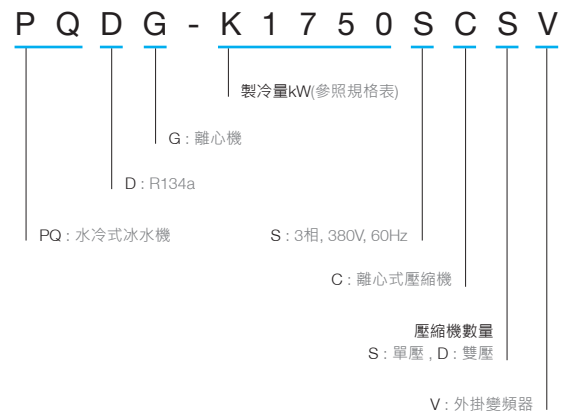
| 節能 | 減排 | 智能 | 自動 |

**TECO**  
東元空調

# CONTENTS

- 04 產品介紹
- 05 產品特點
- 07 規格

## 變頻離心式冰水機產品型號表示方式





Air Condition Innovation

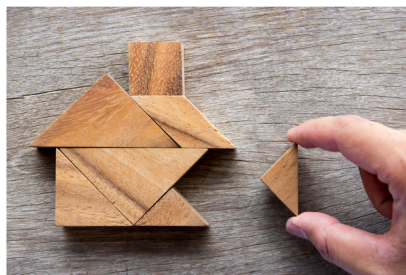
## 台灣商用空調機領導品牌 · 全自主在地設計生產製造

東元集團以「提倡前瞻思維，促進社會進步」為宗旨，持續積極投入各項舒適、節能、健康、環保、智能產品之研發與生產，提供各使用層客戶，並對愛護地球盡一份貢獻。



### Earth 環保、節能、耐候

環保製程、環保冷媒，超越國家一級能效標準。汽車級防鏽處理，與環境和平共存，自動診斷保護使用更耐久。



### Variety 多變更方便

機型規格樣式齊全，適用不同場域要求和目的，使用方式也可以調整及變化。還可以訂製生產特規品。



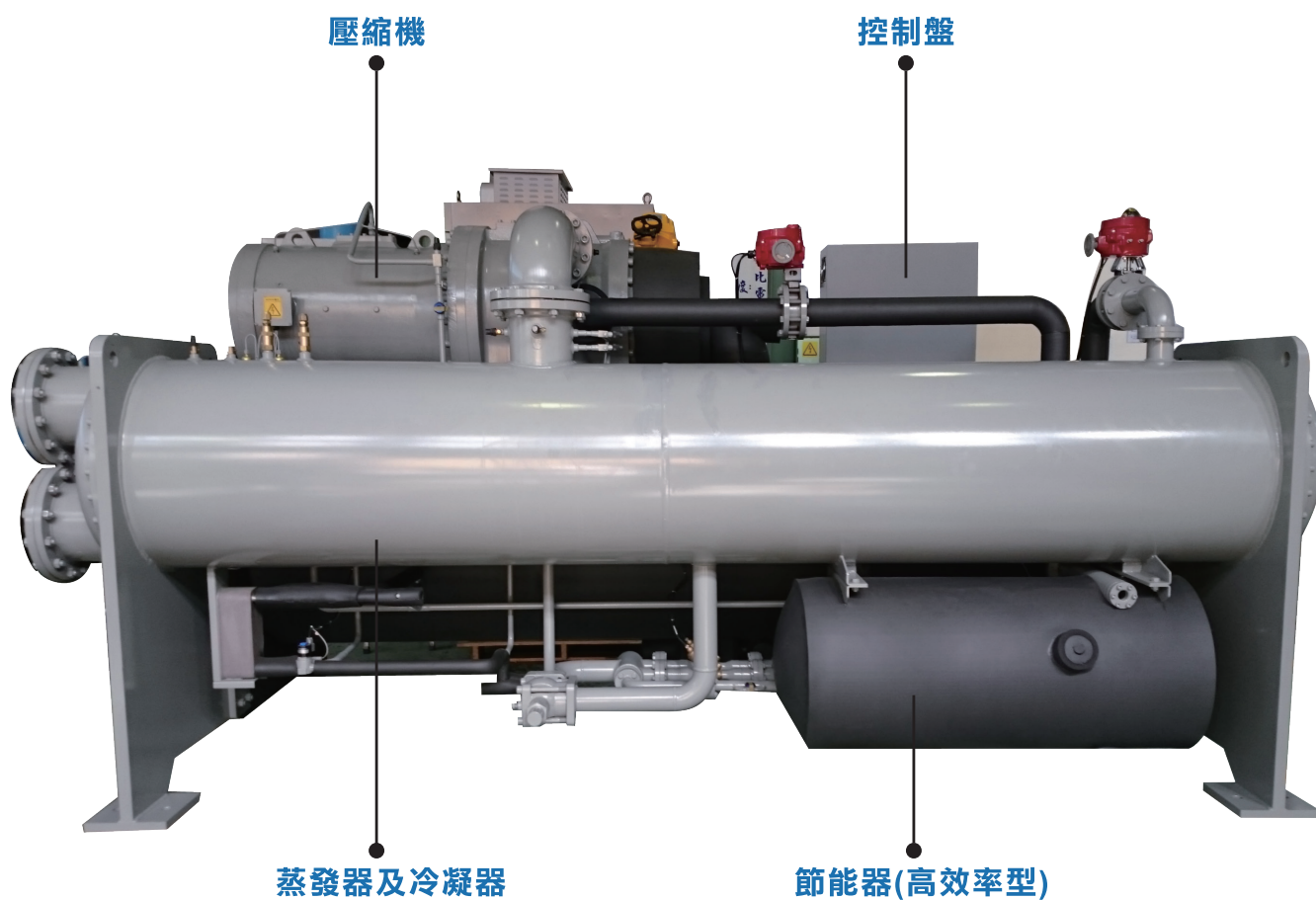
### Human 智慧控制，舒適、靜音

人因工程設計，完美控制氣流溫度與清淨度，營造舒適合宜的生活空間，降低環境噪音，營造最理想的室內環境。

# 離心式冰水機

壓縮機內部採用高強度的主軸、超精密鋁合金材料的封閉式葉輪、高精度的齒輪以及高強度滾珠/滾柱軸承，大幅提升整體離心式壓縮機的可靠度。

## 產品介紹



### 壓縮機

高效率兩段壓縮軸承壽命高達50,000小時

### 控制盤

彩色人機介面

### 蒸發器及冷凝器

採用最新的高效能傳熱銅管冷凝器搭配過冷度設計，提升效能

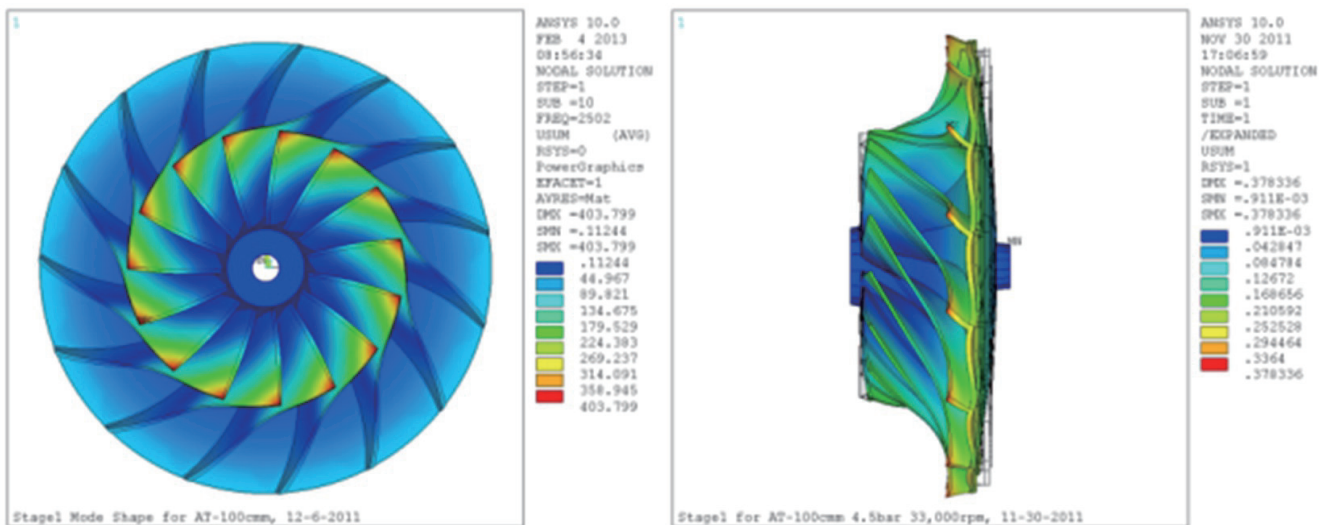
### 節能器(高效率型)

## 產品特點

### 專業離心式製冷壓縮機

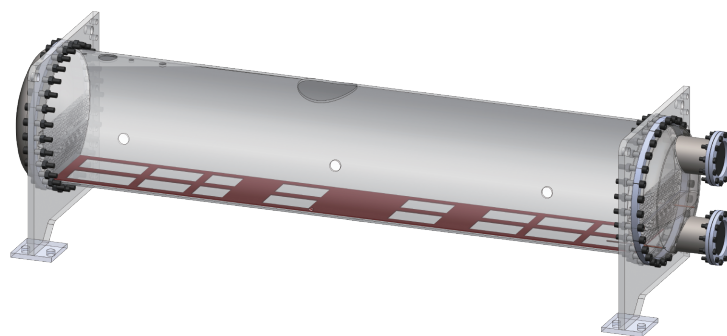
#### 高效能的葉輪設計

藉由流路改善並搭配最佳轉數來提升離心式壓縮機的效率。除此之外葉輪也透過詳細的結構及熱流分析技術而擁有最佳的3D外型。



### 高效率蒸發器

透過底部的冷媒分配板將進入蒸發器的冷媒平均分配並發揮高效率功能。同時底部加裝回油噴射泵讓積聚在蒸發器底部的潤滑油能順利地抽回至壓縮機油槽，確保油槽內部有一定潤滑油量。



### 高效率冷凝器

透過在冷凝器底部增加銅管及冷媒導流板來實現提高冷媒過冷度的概念。



## 產品特點

### 東元獨家開發PLC控制系統與保護機能

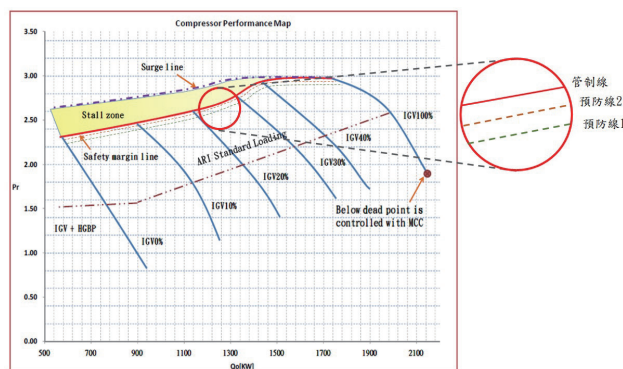
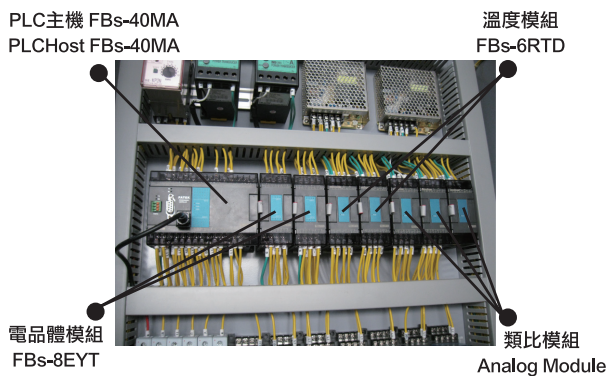
#### (1) 完善的控制系統

採用高階PLC微電腦控制器並擴充電晶體模組、溫度模組及類比模組來偵測運轉時的水溫，冷媒壓力等數值傳。這些數值送到PLC後，透過PLC彙整系統計算的結果來判斷並加以控制冰水機組。

#### (2) 多重防喘振保護機能

喘振將會嚴重損害壓縮機，本機設有三重預防措施：

- 一. 確保壓縮機運行在安全操作區
- 二. 若冰水主機瀕臨喘振線，會自動退離預防線
- 三. 若冰水主機進入喘振區，會自動退出預防線，使機組可以安全適應各種環境狀況，擴大機組使用工況



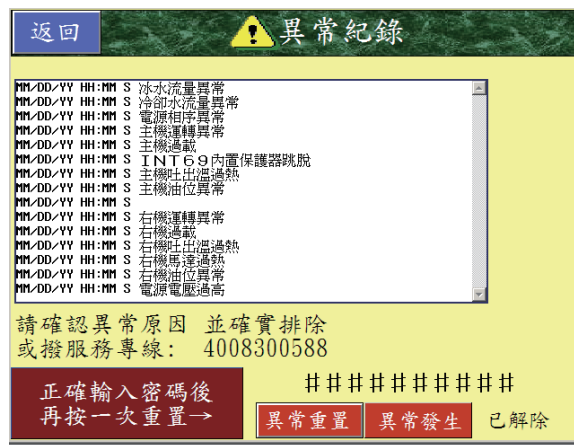
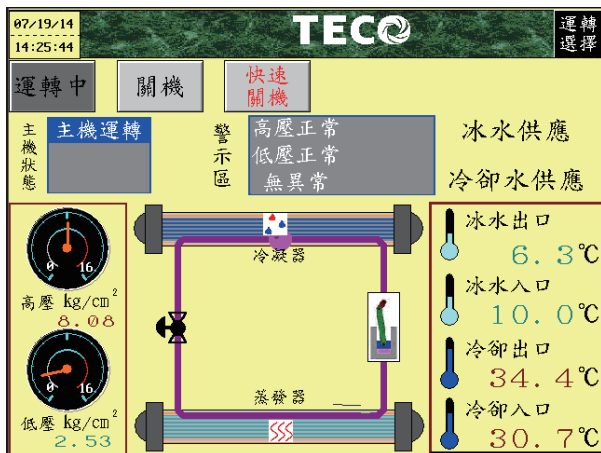
#### (3) 彩色人機介面

##### a. 顯示運轉狀態

透過彩色人機介面，使用者可以了解冰水機目前運行狀態，包括壓力、溫度及控制閥的開度等。

##### b. 警示歷史紀錄

當故障發生時，PLC會將造成故障的原因紀錄起來。

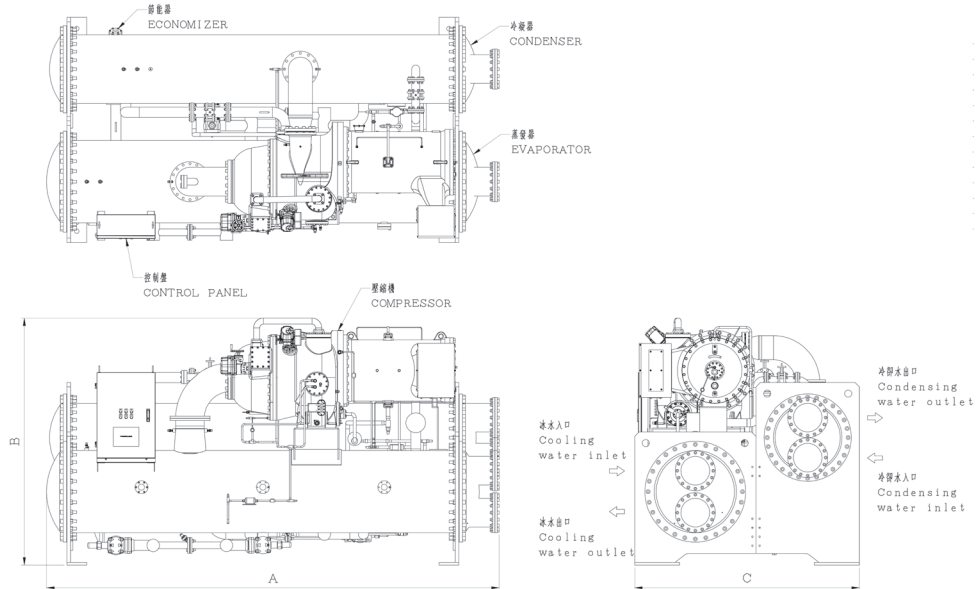


##### c. 支持Modbus通訊協定

支援ModBus通信協定，可以透過RS-485通訊接頭讓使用者可以進行遠端集中監控與控制冰水機組的運行狀態。

## 離心機外型尺寸圖及規格表

### 離心機外型尺寸圖



能源效率  
第 2 級

能源效率  
第 3 級

### 離心機規格表

機型	A	B	C	冰水出入口 法蘭	冷卻水出入口 法蘭
PQDG-K1750SCS(V) / CS(V)2	4600	2580	2300	10"	10"
PQDG-K2100SCS(V) / CS(V)2	4600	2620	2360	10"	10"
PQDG-K2800SCS(V) / CS(V)2	5300	2870	2650	12"	12"
PQDG-K3500SCS(V) / CS(V)2	5300	2920	2710	12"	14"
PQDG-K4200SCS(V) / CS(V)2	5300	2980	2860	14"	16"

機型	製冷量		輸入 功率	COP	能源 效率 等級	控制 方式	冷 媒 量	蒸發器		冷凝器		機組重量	
								流量	壓降	流量	壓降	淨重	運轉 重量
	kW	RT	kW	kW/kW	kg	lpm	kPa	lpm	kPa	kg	kg		
PQDG-K1750SCS / CS2	1758.0	500	288 / 267	6.10 / 6.60	3 / 2	電子 線性 膨脹 閥	660	5000	96	6250	96	9,950	10,610
PQDG-K2100SCS / CS2	2109.6	600	345 / 320	6.10 / 6.60	3 / 2		720	6000	96	7500	96	11,700	12,420
PQDG-K2800SCS / CS2	2812.8	800	461 / 426	6.10 / 6.60	3 / 2		960	8000	96	10000	96	14,100	15,060
PQDG-K3500SCS / CS2	3516.0	1000	576 / 533	6.10 / 6.60	3 / 2		1200	10000	96	12500	96	15,850	17,050
PQDG-K4200SCS / CS2	4219.2	1200	691 / 639	6.10 / 6.60	3 / 2		1440	12000	96	15000	96	17,300	18,740

機型	製冷量		輸入 功率	COP	IPLV	能源 效率 等級	冷 媒 量	蒸發器		冷凝器		機組重量	
								流量	壓降	流量	壓降	淨重	運轉 重量
	kW	RT	kW	kW/kW	kW/kW	kg	lpm	kPa	lpm	kPa	kg	kg	
PQDG-K1750SCSV / CSV2	1758.0	500	288 / 267	6.10 / 6.60	10.60	3 / 2	600	5000	96	6250	96	9,950	10,610
PQDG-K2100SCSV / CSV2	2109.6	600	345 / 320	6.10 / 6.60	10.60	3 / 2	720	6000	96	7500	96	11,700	12,420
PQDG-K2800SCSV / CSV2	2812.8	800	461 / 426	6.10 / 6.60	10.80	3 / 2	960	8000	96	10000	96	14,100	15,060
PQDG-K3500SCSV / CSV2	3516.0	1000	576 / 533	6.10 / 6.60	10.80	3 / 2	1200	10000	96	12500	96	15,850	17,050
PQDG-K4200SCSV / CSV2	4219.2	1200	691 / 639	6.10 / 6.60	10.80	3 / 2	1440	12000	96	15000	96	17,300	18,740

說明：1. 規格表相關內容係依CNS12575規定測試所得。

2. 以上規格如有變更，恕不另行通知。

3. 可提供客製化服務，如有特殊要求，訂貨前請提出要求規範。

4. 型錄所列為高效機型規範，實際交機仍以送審規範為主。

## 東元空調品質有保證



### 東元商用冷凍空調 全省據點

※ 型錄規格僅供參考使用，東元具變更及修改權利，不另行通知，實際規格依東元官網公告為準。

#### 維修服務

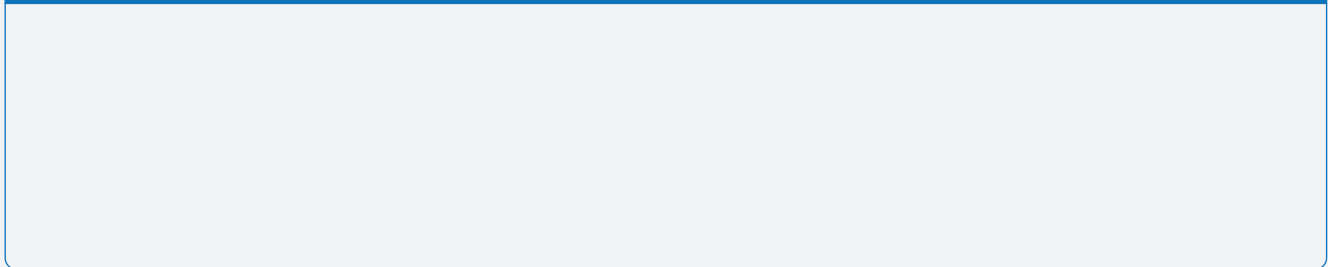
AOK 東元集團 安欣科技服務

站名	服務電話	傳真報修專線	服務區域
台北商用空調服務站	(02)2298-3667	(02)8994-4741	台北市、新北市(扣除鶯歌區)、基隆市、馬祖
中壢商用空調服務站	(03)381-0701	(03)381-0756	桃園市、鶯歌區
新竹商用空調服務站	(03)539-6488	(03)539-6442	新竹縣(市)、苗栗縣
台中商用空調服務站	(04)2359-3518	(04)2359-0964	台中市、南投縣、彰化縣
嘉義商用空調服務站	(05)231-0418	(05)233-3233	嘉義縣(市)、雲林縣
台南商用空調服務站	(06)264-9793	(06)265-6846	台南市
高雄商用空調服務站	(07)371-9096	(07)371-9098	高雄市、屏東縣、金門、澎湖
宜蘭商用空調服務站	(03)990-7000	(03)990-4257	宜蘭縣
花蓮商用空調服務站	(03)822-6176	(03)822-6670	花蓮縣
台東商用空調服務站	(089)239-455	(089)237-764	台東縣、綠島、蘭嶼

#### 銷售諮詢

站名	連絡電話	服務區域	站名	連絡電話	服務區域
北區營業所	(02)2655-3333	北北基宜花	雲嘉營業所	(05)232-4414	雲嘉
桃壠營業所	(03)381-6333	桃壠	台南營業所	(06)265-0191	台南
竹苗營業所	(03)539-6490	竹苗	高屏營業所	(07)374-1456	高屏、台東
台中營業所	(04)2359-2696	中彰投			

#### 經銷商



東元電機股份有限公司  
TECO Electric & Machinery Co., Ltd.

PQDG\_BC03



東元商用冷凍空調官網：<https://hvac.teco.com.tw>  
24小時客服專線：0800-281-208  
傳真報修專線：(02)8994-4741  
網路報修：<http://www.tecoaok.com.tw>



東元商用  
冷凍空調官網



東元品牌線上報修



東元品牌粉絲團