



## 水冷式冰水機系列

Air Condition Innovation

| 節能 | 減排 | 智能 | 自動 |

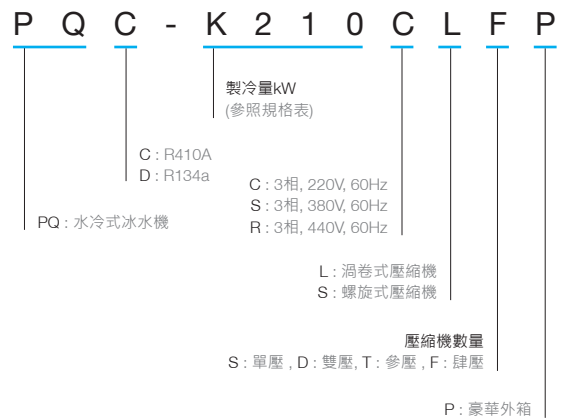
**TECO**  
東元空調



# CONTENTS

- 04 變頻冰水機系列介紹
- 05 水冷式渦卷豪華外箱冰水機規格表
- 08 水冷式渦卷標準型冰水機規格表
- 12 水冷式螺旋標準型冰水機規格表

## 水冷式冰水機產品型號表示方式





Air Condition Innovation

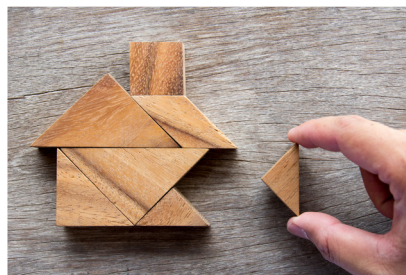
## 台灣商用空調機領導品牌 · 全自主在地設計生產製造

東元集團以「提倡前瞻思維，促進社會進步」為宗旨，持續積極投入各項舒適、節能、健康、環保、智能產品之研發與生產，提供各使用層客戶，並對愛護地球盡一份貢獻。



### Earth 環保、節能、耐候

環保製程、環保冷媒，超越國家一級能效標準。汽車級防鏽處理，與環境和平共存，自動診斷保護使用更耐久。



### Variety 多變更方便

機型規格樣式齊全，適用不同場域要求和目的，使用方式也可以調整及變化。還可以訂製生產特規品。



### Human 智慧控制，舒適、靜音

人因工程設計，完美控制氣流溫度與清淨度，營造舒適合宜的生活空間，降低環境噪音，營造最理想的室內環境。

# 東元變頻冰水機系列

## 節能、可靠、穩定性高

採用工業廠家普遍使用之東元高性能電流向量變頻器



(註：變頻冰水機系列為特規品，依冰水機能力大小、電源及相關規格，搭配適用變頻器。)

### 東元高性能電流向量變頻器



節能省電

可靠度及  
穩定性高

運轉更順暢

東元高性能電流向量變頻器，除了自動調測技術 (Auto-tuning) 和高階電流向量技術支援永磁馬達驅動優勢外，核心運算能力提升60%，使變頻器的反應更迅速。



## A510s

高性能電流向量變頻器

200V 1~150HP / 400V 1~425HP

## F510

高性能電流向量變頻器

200V 1~175HP / 400V 1~800HP

先進馬達控制模式

最新Auto-tuning技術

全方面的應用需求

高階電流向量技術

核心運算性能大幅提升

耐環境適應

- 豐富控制支援，符合各種產業、機器用途
- 先進的旋轉型、靜止型和線電阻量測型馬達Auto-tuning機能。
- 一鍵即可輕鬆轉換成輸送帶、風機等專用參數
- 16條V/F曲線符合全方面應用需求。
- 支援感應馬達和永磁馬達高性能電流向量控制
- 活化馬達性能，提升馬達到最佳狀態
- 雙核心運算
- MCU性能提升，提供高速處理
- 符合RoHS、CE、UL、RCM認證
- 提供STO安全轉矩關斷機能

## 全密閉渦捲式冰水機 R410A 機型

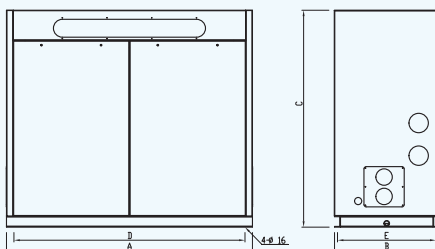
項目 Item		機型 Model		PQC-K18CLSP	PQC-K28CLSP	PQC-K35CLSP	PQC-K46CLSP	PQC-K53CLSP	
				PQC-K18SLSP	PQC-K28SLSP	PQC-K35SLSP	PQC-K46SLSP	PQC-K53SLSP	
		PQC-K18RLSP	PQC-K28RLSP	PQC-K35RLSP	PQC-K46RLSP	PQC-K53RLSP			
電源 Power supply		3Ø - 220V / 380V / 440V - 60Hz							
冷卻能力 Cooling capacity	kW	17.58	28.13	35.16	45.71	52.74			
消耗電力 Power consumption	kW	3.95	6.32	7.90	10.27	11.85			
性能系數 COP		4.45	4.45	4.45	4.45	4.45			
能源效率等級		3	3	3	3	3			
運轉電流 Running Current	220V	A	14.5	21.6	27.3	35.4	43.6		
	380V	A	8.4	12.5	15.8	20.3	25.3		
	440V	A	7.3	10.8	13.7	17.7	21.8		
起動電流 Starting Current	220V	A	107.4	184.2	261.6	274.2	321.6		
	380V	A	65.4	111.6	150.0	158.4	218.4		
	440V	A	58.8	85.8	124.2	128.4	165.6		
容量控制 Capacity control	%	100, 0							
壓縮機 Compressor	型式 Type	全密閉渦捲式 Scroll hermetic							
	機數 Quantity	1							
	起動方式 Starting Method	直接起動 Direct							
	回轉數 RPM	rev/min	3500						
	出力 Output	kW	3.75×1	6×1	7.5×1	9.75×1	11.25×1		
	油加熱器 Crankcase heater	W	-						
冷凍油 Refrigeration Oil	種類 Type	POE							
	充填量 Charge	L	2.5	3.0	3.3	3.3	3.6		
冷媒 Refrigerant	種類 Type	R-410A							
	充填量 Charge	kg	2.5	3.2	4.0	5.2	6.0		
	控制方式 Control	感溫式外部均壓膨脹閥 Thermostatic Expansion Valve							
冰水器 Chiller	型式 Type	殼管式 Shell and Tube							
	台數 Quantity	1							
	冰水水量 Water flow rate	m3/h	3.0	4.5	6.0	7.5	9.0		
	壓降 Head loss	M	1.3	2.1	3.0	3.0	3.0		
	管徑 Pipe size	B(MPT)	1-1/4"	1-1/2"	1-1/2"	2"	2"		
冷凝器 Condenser	型式 Type	殼管式 Shell and Tube							
	台數 Quantity	1							
	冰水水量 Water flow rate	m3/h	3.8	5.6	7.5	9.4	11.3		
	壓降 Head loss	M	4.0	4.0	4.7	4.7	5.0		
	管徑 Pipe size	B(MPT)	1-1/4"	1-1/2"	1-1/2"	2"	2"		
保護裝置 Protection device		高低壓開關，防凍開關，可熔栓，過載保護裝置，線圈過熱保護器，溫度自動開關，逆向保護器。							
外型尺寸 Dimension	A	mm	1300	1300	1400	1400	1400		
	B	mm	600	600	700	700	700		
	C	mm	1250	1250	1350	1350	1350		
	D	mm	1200	1200	1300	1300	1300		
	E	mm	570	570	670	670	670		
外型尺寸 Dimension	kg	350	445	455	525	525			
運轉重量 Operating weight	kg	365	460	470	575	575			
耗電量 / 冷凍噸	kW/USRT	0.780	0.787	0.780	0.784	0.787			

- 註
1. 以上規格係依CNS12575標準。
  2. 以上規格如有變更，恕不另行通知。
  3. 如有特殊需求，訂貨前請通知我們。

### 機器外觀

水冷式冰水機-PQ箱型

能源效率  
第 3 級



## 全密閉渦捲式冰水機 R410A 機型

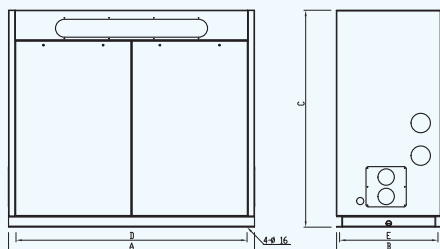
項目 Item		機型 Model		PQC-K35CLDP	PQC-K53CLDP	PQC-K70CLDP	PQC-K90CLDP	PQC-K105CLDP	
				PQC-K35SLDP	PQC-K53SLDP	PQC-K70SLDP	PQC-K90SLDP	PQC-K105SLDP	
				PQC-K35RLDP	PQC-K53RLDP	PQC-K70RLDP	PQC-K90RLDP	PQC-K105RLDP	
電源 Power supply		3Ø - 220V / 380V / 440V - 60Hz							
冷卻能力 Cooling capacity	kW	35.16	52.74	70.32	87.90	105.48			
消耗電力 Power consumption	kW	7.90	11.85	15.80	19.75	23.70			
性能系數 COP		4.45	4.45	4.45	4.45	4.45			
能源效率等級		3	3	3	3	3			
運轉電流 Running Current	220V	A	29.0	43.2	58.0	70.8	87.2		
	380V	A	16.8	25.0	33.6	40.6	50.6		
	440V	A	14.5	21.6	29.0	35.4	43.6		
起動電流 Starting Current	220V	A	107.4	205.8	290.6	309.6	365.2		
	380V	A	65.4	124.1	166.8	178.7	243.7		
	440V	A	58.8	96.6	138.7	146.1	187.4		
容量控制 Capacity control	%	100, 50, 0							
壓縮機 Compressor	型式 Type	全密閉渦捲式 Scroll hermetic							
	機數 Quantity	2							
	起動方式 Starting Method	直接起動 Direct							
	回轉數 RPM	rev/min	3500						
	出力 Output	kW	3.75 X 2	6 X 2	7.5 X 2	9.75 X 2	11.25 X 2		
	油加熱器 Crankcase heater	W	-						
冷凍油 Refrigeration Oil	種類 Type	POE							
	充填量 Charge	L	2.5 X 2	3.0 X 2	3.3 X 2	3.3 X 2	3.6 X 2		
冷媒 Refrigerant	種類 Type	R-410A							
	充填量 Charge	kg	2.5 X 2	3.2 X 2	4.0 X 2	5.2 X 2	6.0 X 2		
	控制方式 Control	感溫式外部均壓膨脹閥 Thermostatic Expansion Valve							
冰水器 Chiller	型式 Type	殼管式 Shell and Tube							
	台數 Quantity	1							
	冰水水量 Water flow rate	m3/h	6.0	9.0	12.0	15.0	18.0		
	壓降 Head loss	M	3.0	3.8	3.8	4.0	4.3		
	管徑 Pipe size	B(MPT)	1-1/2"	2"	2"	2-1/2"	2-1/2"		
冷凝器 Condenser	型式 Type	殼管式 Shell and Tube							
	台數 Quantity	1							
	冰水水量 Water flow rate	m3/h	7.5	7.5	15.0	18.8	22.5		
	壓降 Head loss	M	4.7	4.7	5.5	6.0	6.0		
	管徑 Pipe size	B(MPT)	1-1/2"	1-1/2"	2"	2-1/2"	2-1/2"		
保護裝置 Protection device		高低壓開關，防凍開關，可熔栓，過載保護裝置，線圈過熱保護器，溫度自動開關，逆向保護器。							
外型尺寸 Dimension	A	mm	1400	1400	1650	1650	1650		
	B	mm	700	700	700	700	700		
	C	mm	1350	1350	1460	1460	1460		
	D	mm	1300	1300	1550	1550	1550		
	E	mm	670	670	670	670	670		
機組重量 Net weight	kg	530	620	775	805	820			
運轉重量 Operating weight	kg	585	665	835	870	890			
耗電量 / 冷凍噸	kW/USRT	0.780	0.787	0.785	0.784	0.783			

- 註
1. 以上規格係依CNS12575標準。
  2. 以上規格如有變更，恕不另行通知。
  3. 如有特殊需求，訂貨前請通知我們。

## 機器外觀

水冷式冰水機-PQ箱型

能源效率  
第 3 級



## 全密閉渦捲式冰水機 R410A 機型

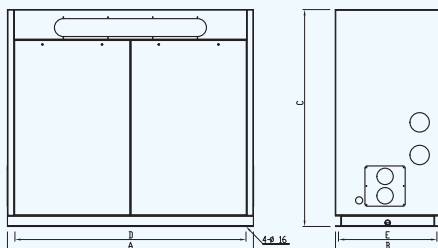
項目 Item		機型 Model		PQC-K140CLTP	PQC-K160CLTP	PQC-K175CLFP	PQC-K210CLFP	
				PQC-K140SLTP	PQC-K160SLTP	PQC-K175SLFP	PQC-K210SLFP	
				PQC-K140RLTP	PQC-K160RLTP	PQC-K175RLFP	PQC-K210RLFP	
電源 Power supply		3Ø - 220V / 380V / 440V - 60Hz						
冷卻能力 Cooling capacity	kW	140.64	158.22	175.80	210.96			
消耗電力 Power consumption	kW	31.60	35.56	39.50	47.41			
性能系數 COP		4.45	4.45	4.45	4.45			
能源效率等級		3	3	3	3			
連轉電流 Running Current	220V	A	106.2	130.8	141.6	174.4		
	380V	A	60.9	75.9	81.2	101.2		
	440V	A	53.1	65.4	70.8	87.2		
起動電流 Starting Current	220V	A	345.0	408.8	380.4	452.4		
	380V	A	199.0	269.0	219.3	294.3		
	440V	A	163.8	209.2	181.5	231.0		
容量控制 Capacity control	%	100, 67, 33, 0			100, 75, 50, 25, 0			
壓縮機 Compressor	型式 Type	全密閉渦捲式 Scroll hermetic						
	機數 Quantity	3			4			
	起動方式 Starting Method	直接起動 Direct						
	回轉數 RPM	rev/min	3500					
	出力 Output	kW	9.75×3	11.25×3	9.75×4	11.25×4		
	油加熱器 Crankcase heater	W	-					
冷凍油 Refrigeration Oil	種類 Type	POE						
	充填量 Charge	L	3.3X3	3.6X3	3.3X4	3.6X4		
冷媒 Refrigerant	種類 Type	R-410A						
	充填量 Charge	kg	5.3×3	6.0×3	5.0×4	6.0×4		
	控制方式 Control	感溫式外部均壓膨脹閥 Thermostatic Expansion Valve						
冰水器 Chiller	型式 Type	殼管式 Shell and Tube						
	台數 Quantity	1						
	冰水水量 Water flow rate	m3/h	24.0	27.0	30.0	36.0		
	壓降 Head loss	M	4.5	4.6	4.5	5.0		
	管徑 Pipe size	B(MPT)	3"	3"	3"	3"		
冷凝器 Condenser	型式 Type	殼管式 Shell and Tube						
	台數 Quantity	1			2			
	冰水水量 Water flow rate	m3/h	30.0	33.8	37.5	45.0		
	壓降 Head loss	M	5.8	6.0	6.0	6.0		
	管徑 Pipe size	B(MPT)	3"	3"	2-1/2"	2-1/2"		
保護裝置 Protection device		高低壓開關, 防凍開關, 可熔栓, 過載保護裝置, 線圈過熱保護器, 溫度自動開關, 逆向保護器。						
外型尺寸 Dimension	A	mm	2300	2300	2500	2500		
	B	mm	800	800	1000	1000		
	C	mm	1550	1550	1550	1550		
	D	mm	800	800	1000	1000		
	E	mm	710	710	970	970		
機組重量 Net weight	kg	1260	1325	1620	1720			
運轉重量 Operating weight	kg	1380	1445	1755	1855			
耗電量 / 冷凍噸	kW/USRT	0.783	0.784	0.784	0.783			

- 註
1. 以上規格係依CNS12575標準。
  2. 以上規格如有變更, 恕不另行通知。
  3. 如有特殊需求, 訂貨前請通知我們。

### 機器外觀

水冷式冰水機-PQ箱型

能源效率  
第 3 級



## 全密閉渦捲式冰水機 R410A 機型

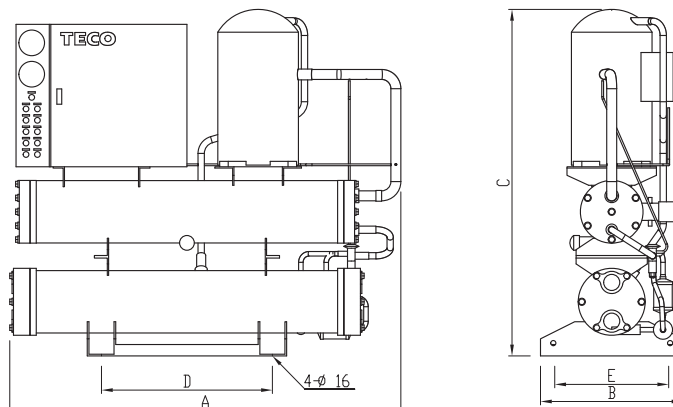
項目 Item	機型 Model		PQC-K18CLS	PQC-K28CLS	PQC-K35CLS	PQC-K46CLS	PQC-K53CLS
			PQC-K18SLS	PQC-K28SLS	PQC-K35SLS	PQC-K46SLS	PQC-K53SLS
			PQC-K18RLS	PQC-K28RLS	PQC-K35RLS	PQC-K46RLS	PQC-K53RLS
電源 Power supply			3Ø - 220V / 380V / 440V - 60Hz				
冷卻能力 Cooling capacity	kW		17.58	28.13	35.16	45.71	52.74
消耗電力 Power consumption	kW		3.95	6.32	7.90	10.27	11.85
性能系數 COP			4.45	4.45	4.45	4.45	4.45
能源效率等級			3	3	3	3	3
運轉電流 Running Current	220V	A	14.5	21.6	27.3	35.4	43.6
	380V	A	8.4	12.5	15.8	20.3	25.3
	440V	A	7.3	10.8	13.7	17.7	21.8
起動電流 Starting Current	220V	A	107.4	184.2	261.6	274.2	321.6
	380V	A	65.4	111.6	150.0	158.4	218.4
	440V	A	58.8	85.8	124.2	128.4	165.6
容量控制 Capacity control	%		100, 0				
壓縮機 Compressor	型式 Type		全密閉渦捲式 Scroll hermetic				
	機數 Quantity		1				
	起動方式 Starting Method		直接起動 Direct				
	回轉數 RPM	rev/min	3500				
	出力 Output	kW	3.75×1	6×1	7.5×1	9.75×1	11.25×1
	油加熱器 Crankcase heater	W	-				
冷凍油 Refrigeration Oil	種類 Type		POE	POE	POE	POE	POE
	充填量 Charge	L	2.5	3.0	3.3	3.3	3.6
冷媒 Refrigerant	種類 Type		R-410A				
	充填量 Charge	kg	2.5	3.2	4.0	5.2	6.0
	控制方式 Control		感溫式外部均壓膨脹閥 Thermostatic Expansion Valve				
冰水器 Chiller	型式 Type		殼管式 Shell and Tube				
	台數 Quantity		1				
	冰水水量 Water flow rate	m <sup>3</sup> /h	3.0	4.5	6.0	7.5	9.0
	壓降 Head loss	M	1.3	2.1	3	3	3
	管徑 Pipe size	B(MPT)	1-1/4"	1-1/2"	1-1/2"	2"	2"
冷凝器 Condenser	型式 Type		殼管式 Shell and Tube				
	台數 Quantity		1				
	冰水水量 Water flow rate	m <sup>3</sup> /h	3.8	5.6	7.5	9.4	11.3
	壓降 Head loss	M	4.0	4.0	4.7	4.7	5.0
	管徑 Pipe size	B(MPT)	1-1/4"	1-1/2"	1-1/2"	2"	2"
保護裝置 Protection device			高低壓開關, 防凍開關, 可熔栓, 過載保護裝置, 線圈過熱保護器, 溫度自動開關, 逆向保護器。				
外型尺寸 Dimension	A	mm	1000	1150	1300	1385	1385
	B	mm	500	500	500	500	500
	C	mm	1050	1050	1160	1220	1270
	D	mm	350	600	600	600	600
	E	mm	400	400	400	400	400
機組重量 Net weight	kg		260	295	345	415	420
運轉重量 Operating weight	kg		275	320	360	465	470
耗電量 / 冷凍噸	kW/USRT		0.780	0.787	0.780	0.784	0.787

- 註
1. 以上規格係依CNS12575標準。
  2. 以上規格如有變更, 恕不另行通知。
  3. 如有特殊需求, 訂貨前請通知我們。

能源效率  
第 3 級

機  
器  
外  
觀

全密單壓外型尺寸圖



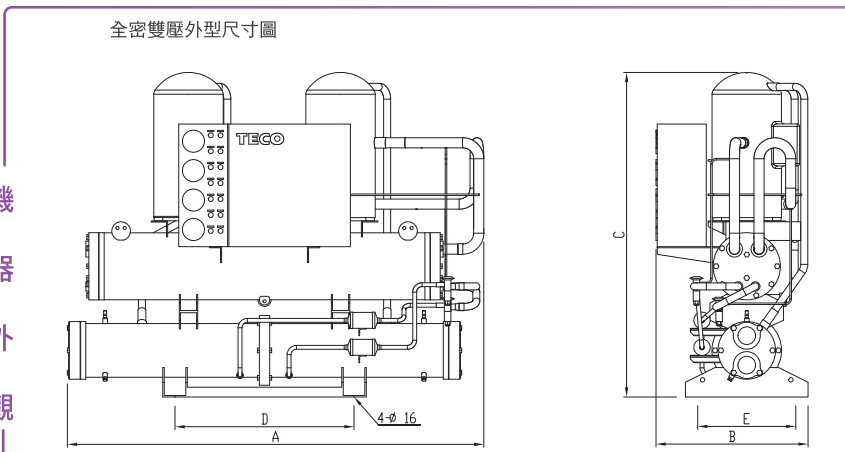
## 全密閉渦捲式冰水機 R410A 機型

項目 Item		機型 Model		PQC-K35CLD	PQC-K53CLD	PQC-K70CLD	PQC-K90CLD	PQC-K105CLD	
				PQC-K35SLD	PQC-K53SLD	PQC-K70SLD	PQC-K90SLD	PQC-K105SLD	
				PQC-K35RLD	PQC-K53RLD	PQC-K70RLD	PQC-K90RLD	PQC-K105RLD	
電源 Power supply		3Ø - 220V / 380V / 440V - 60Hz							
冷卻能力 Cooling capacity	kW	35.16	52.74	70.32	87.90	105.48			
消耗電力 Power consumption	kW	7.90	11.85	15.80	19.75	23.70			
性能系數 COP		4.45	4.45	4.45	4.45	4.45			
能源效率等級		3	3	3	3	3			
運轉電流 Running Current	220V	A	29.0	43.2	58.0	70.8	87.2		
	380V	A	16.8	25.0	33.6	40.6	50.6		
	440V	A	14.5	21.6	29.0	35.2	43.7		
起動電流 Starting Current	220V	A	107.4	205.8	290.6	309.6	365.2		
	380V	A	65.4	124.1	166.8	178.7	243.7		
	440V	A	58.8	96.6	138.7	146.1	187.4		
容量控制 Capacity control	%	100, 50, 0							
壓縮機 Compressor	型式 Type	全密閉渦捲式 Scroll hermetic							
	機數 Quantity	2							
	起動方式 Starting Method	直接起動 Direct							
	回轉數 RPM	rev/min	3500						
	出力 Output	kW	3.75×2	6×2	7.5×2	9.75×2	11.25×2		
油加熱器 Crankcase heater	W	-							
冷凍油 Refrigeration Oil	種類 Type	POE							
	充填量 Charge	L	2.5X2	3.0X2	3.3X2	3.3X2	3.6X2		
冷媒 Refrigerant	種類 Type	R-410A							
	充填量 Charge	kg	2.5×2	3.0×2	4.0×2	5.2×2	6.0×2		
	控制方式 Control	感溫式外部均壓膨脹閥 Thermostatic Expansion Valve							
冰水器 Chiller	型式 Type	殼管式 Shell and Tube							
	台數 Quantity	1							
	冰水水量 Water flow rate	m3/h	6.0	9.0	12.0	15.0	18.0		
	壓降 Head loss	M	3.0	3.8	3.8	4.0	4.3		
	管徑 Pipe size	B(MPT)	1-1/2"	2"	2"	2-1/2"	2-1/2"		
冷凝器 Condenser	型式 Type	殼管式 Shell and Tube							
	台數 Quantity	1							
	冰水水量 Water flow rate	m3/h	7.5	11.3	15.0	18.8	22.5		
	壓降 Head loss	M	4.7	5	5.5	6.0	6.0		
	管徑 Pipe size	B(MPT)	1-1/2"	2"	2"	2-1/2"	2-1/2"		
保護裝置 Protection device		高低壓開關, 防凍開關, 可熔栓, 過載保護裝置, 線圈過熱保護器, 溫度自動開關, 逆向保護器。							
外型尺寸 Dimension	A	mm	1300	1385	1385	1695	1710		
	B	mm	625	650	650	650	650		
	C	mm	1070	1215	1275	1275	1330		
	D	mm	600	730	730	730	730		
	E	mm	400	400	400	400	400		
機組重量 Net weight	kg	430	510	645	675	690			
運轉重量 Operating weight	kg	475	555	705	740	760			
耗電量 / 冷凍噸	kW/USRT	0.780	0.787	0.785	0.784	0.783			

- 註
1. 以上規格係依CNS12575標準。
  2. 以上規格如有變更, 恕不另行通知。
  3. 如有特殊需求, 訂貨前請通知我們。

能源效率  
第 3 級

機  
器  
外  
觀



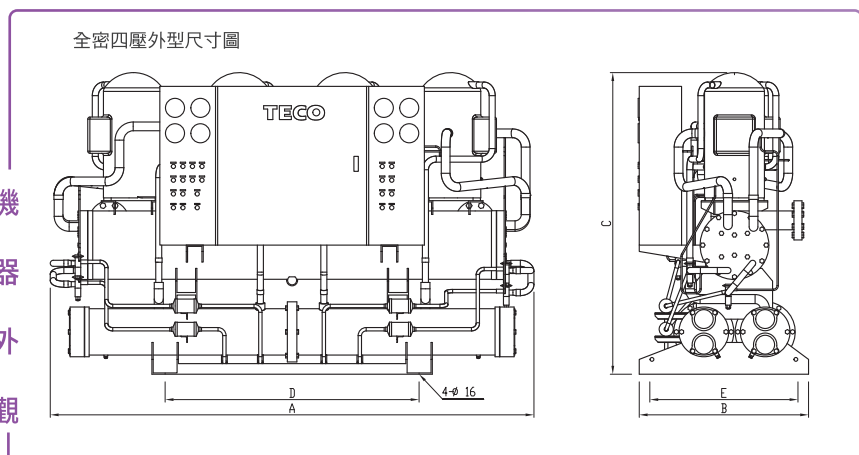
## 全密閉渦捲式冰水機 R410A 機型

項目 Item		機型 Model		PQC-K140CLT	PQC-K160CLT	PQC-K175CLF	PQC-K210CLF
				PQC-K140SLT	PQC-K160SLT	PQC-K175SLF	PQC-K210SLF
				PQC-K140RLT	PQC-K160RLT	PQC-K175RLF	PQC-K210RLF
電源 Power supply				3Ø - 220V / 380V / 440V - 60Hz			
冷卻能力 Cooling capacity		kW		140.64	158.22	175.80	210.96
消耗電力 Power consumption		kW		31.60	35.56	39.50	47.41
性能系數 COP				4.45	4.45	4.45	4.45
能源效率等級				3	3	3	3
運轉電流 Running Current	220V	A		106.2	130.8	141.6	174.4
	380V	A		60.9	75.9	81.2	101.2
	440V	A		53.1	65.4	70.8	87.2
起動電流 Starting Current	220V	A		345.0	408.8	380.4	452.4
	380V	A		199.0	269.0	219.3	294.3
	440V	A		163.8	209.2	181.5	231.0
容量控制 Capacity control		%		100, 67, 33, 0		100, 75, 50, 25, 0	
壓縮機 Compressor	型式 Type		全密閉渦捲式 Scroll hermetic				
	機數 Quantity		3		4		
	起動方式 Starting Method		直接起動 Direct				
	回轉數 RPM		rev/min	3500			
	出力 Output		kW	9.75×3	11.25×3	9.75×4	11.25×4
	油加熱器 Crankcase heater		W	-			
冷凍油 Refrigeration Oil	種類 Type		POE				
	充填量 Charge		L	3.3X3	3.6X3	3.3X4	3.6X4
冷媒 Refrigerant	種類 Type		R-410A				
	充填量 Charge		kg	5.3×3	6.0×3	5.0×4	6.0×4
	控制方式 Control		感溫式外部均壓膨脹閥 Thermostatic Expansion Valve				
冰水器 Chiller	型式 Type		殼管式 Shell and Tube				
	台數 Quantity		1				
	冰水水量 Water flow rate		m <sup>3</sup> /h	24.0	27.0	30.0	36.0
	壓降 Head loss		M	4.5	4.6	4.5	5.0
	管徑 Pipe size		B(MPT)	3"	3"	3"	3"
冷凝器 Condenser	型式 Type		殼管式 Shell and Tube				
	台數 Quantity		1		2		
	冰水水量 Water flow rate		m <sup>3</sup> /h	30.0	33.8	37.5	45.0
	壓降 Head loss		M	5.8	6.0	6.0	6.0
管徑 Pipe size		B(MPT)	3"	3"	2-1/2"	2-1/2"	
保護裝置 Protection device		高低壓開關，防凍開關，可熔栓，過載保護裝置，線圈過熱保護器，溫度自動開關，逆向保護器。					
外型尺寸 Dimension	A		mm	2100	2100	2200	2200
	B		mm	700	700	800	800
	C		mm	1370	1370	1375	1425
	D		mm	1000	1000	1200	1200
	E		mm	500	500	700	700
機組重量 Net weight		kg	1060	1125	1380	1480	
運轉重量 Operating weight		kg	1180	1245	1515	1615	
耗電量 / 冷凍噸		kW/USRT	0.783	0.784	0.784	0.783	

- 註
1. 以上規格係依CNS12575標準。
  2. 以上規格如有變更，恕不另行通知。
  3. 如有特殊需求，訂貨前請通知我們。

能源效率  
第 3 級

機  
器  
外  
觀



## 全密閉渦捲式冰水機 R410A 機型

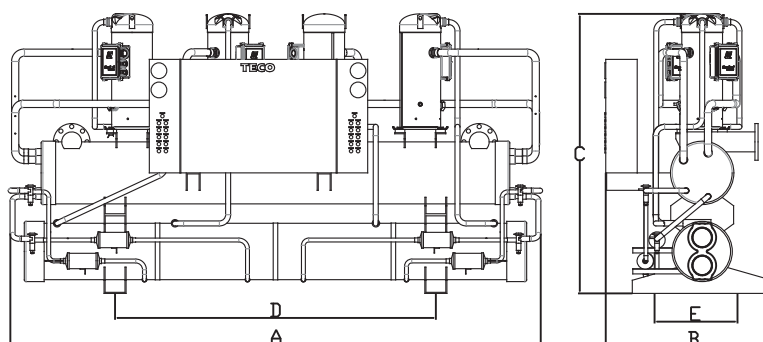
項目 Item	機型 Model		PQC-K280CLF	PQC-K350CLF
			PQC-K280SLF	PQC-K350SLF
			PQC-K280RLF	PQC-K350RLF
電源 Power supply		3Ø - 220V / 380V / 440V - 60Hz		
冷卻能力 Cooling capacity	kW	281.28	351.60	
消耗電力 Power consumption	kW	63.21	79.01	
性能系數 COP		4.45	4.45	
能源效率等級		3	3	
運轉電流 Running Current	220V	A	207.4	241.1
	380V	A	120.0	136.5
	440V	A	103.7	117.9
起動電流 Starting Current	220V	A	441.1	539.9
	380V	A	225.6	292.9
	440v	A	220.6	252.9
容量控制 Capacity control	%	100, 75, 50, 25, 0	100, 75, 50, 25, 0	
壓縮機 Compressor	型式 Type		全密閉渦捲式 Scroll hermetic	
	機數 Quantity		4	4
	起動方式 Starting Method		直接起動 Direct	
	回轉數 RPM	rev/min	3500	
	出力 Output	kW	20X4	25×4
油加熱器 Crankcase heater	W	-		
冷凍油 Refrigeration Oil	種類 Type		POE	POE
	充填量 Charge	L	4.4X4	4.4X4
冷媒 Refrigerant	種類 Type		R-410A	
	充填量 Charge	kg	8.0X4	10.0X4
	控制方式 Control		感溫式外部均壓膨脹閥 Thermostatic Expansion Valve	
冰水器 Chiller	型式 Type		殼管式 Shell and Tube	
	台數 Quantity		1	
	冰水水量 Water flow rate	m3/h	48.0	60.0
	壓降 Head loss	M	4.2	4.2
管徑 Pipe size	B(MPT)	4"Flange	4"Flange	
冷凝器 Condenser	型式 Type		殼管式 Shell and Tube	
	台數 Quantity		1	
	冰水水量 Water flow rate	m3/h	60.0	75.0
	壓降 Head loss	M	5.2	5.2
管徑 Pipe size	B(MPT)	4"	4"	
保護裝置 Protection device		高低壓開關，防凍開關，可熔栓，過載保護裝置，線圈過熱保護器，溫度自動開關，逆向保護器。		
外型尺寸 Dimension	A	mm	3150	3150
	B	mm	900	900
	C	mm	1600	1600
	D	mm	1740	1740
	E	mm	600	600
機組重量 Net weight	kg	2850	3000	
運轉重量 Operating weight	kg	3050	3230	
耗電量 / 冷凍噸	kW/USRT	0.781	0.781	

註

1. 以上規格係依CNS12575標準。
2. 以上規格如有變更，恕不另行通知。
3. 如有特殊需求，訂貨前請通知我們。

能源效率  
第 3 級

水冷式冰水機

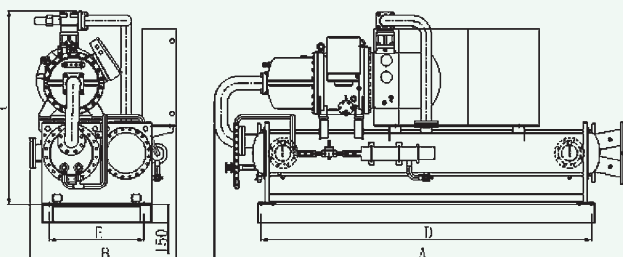


## 半密閉螺旋式冰水機 R134a機型

項目 Item		機型 Model		PQD-K210CSS	PQD-K280CSS			
				PQD-K210SSS	PQD-K280SSS	PQD-K350SSS	PQD-K420SSS	
				PQD-K210RSS	PQD-K280RSS	PQD-K350RSS	PQD-K420RSS	
電源 Power supply				3Ø - 220V / 380V / 440V - 60Hz				
冷卻能力 Cooling capacity	kW	210.96	281.28	351.6	421.92			
消耗電力 Power consumption	kW	47.4	63.2	79.0	94.8			
性能係數 COP		4.45	4.45	4.45	4.45			
能源效率等級		3	3	3	3			
運轉電流 Running Current	220V	A	141.4	188.6	-	-		
	380V	A	81.9	109.2	136.5	163.7		
	440V	A	70.7	94.3	117.9	141.4		
起動電流 Starting Current	220V	A	848.4	1131.6	-	-		
	380V	A	491.4	655.2	819.0	982.2		
	440v	A	424.2	565.8	707.4	848.4		
容量控制 Capacity control	%	100, 75, 50, 0						
壓縮機 Compressor	型式 Type	半密閉螺旋式						
	機數 Quantity	1						
	起動方式 Starting Method	Y- Δ降壓啟動						
	回轉數 RPM	rev/min	3550					
	油加熱器 Crankcase heater	W	150					
冷凍油 Refrigeration Oil	種類 Type	CPI SOLEST 120						
	充填量 Charge	L	16	16	20	20		
冷媒 Refrigerant	種類 Type	R-134a						
	充填量 Charge	kg	36	48	60	72		
	控制方式 Control	感溫式外部均壓膨脹閥 Thermostatic Expansion Valve						
冰水器 Chiller	型式 Type	殼管式 Shell and Tube						
	台數 Quantity	1						
	冰水水量 Water flow rate	m3/h	36.0	48.0	60.0	72.0		
	壓降 Head loss	M	4.5	4.8	5.0	5.2		
	管徑 Pipe size	B(MPT)	3"	4"	4"	4"		
冷凝器 Condenser	型式 Type	殼管式 Shell and Tube						
	台數 Quantity	1						
	冰水水量 Water flow rate	m3/h	45.0	60.0	75.0	90.0		
	壓降 Head loss	M	4.0	4.0	4.0	4.5		
	管徑 Pipe size	B(MPT)	3"	4"	4"	4"		
保護裝置 Protection device		高低壓開關，防凍開關，安全閥，過載保護裝置，線圈過熱保護器，溫度自動開關，逆相保護器。						
外型尺寸 Dimension	A	mm	3200	3600	3650	3950		
	B	mm	1150	1150	1300	1450		
	C	mm	1600	1700	1700	1850		
	D	mm	2370	2800	2800	3100		
	E	mm	670	680	800	920		
機組重量 Net weight	kg	1650	1800	2100	2250			
運轉重量 Operating weight	kg	1860	2080	2450	2670			
耗電量 / 冷凍噸	kW/USRT	0.790	0.790	0.790	0.790			

- 註
1. 以上規格係依CNS12575標準。
  2. 以上規格如有變更，恕不另行通知。
  3. 如有特殊需求，訂貨前請通知我們。

### 機器外觀



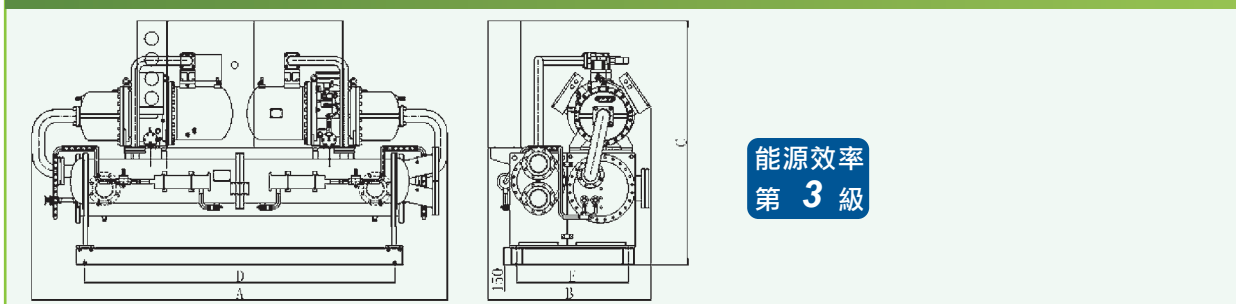
能源效率  
第 3 級

## 半密閉螺旋式冰水機 R134a 機型

項目 Item		機型 Model		PQD-K210CSD	PQD-K280CSD	PQD-K350CSD	PQD-K420CSD	
				PQD-K210SSD	PQD-K280SSD	PQD-K350SSD	PQD-K420SSD	
				PQD-K210RSD	PQD-K280RSD	PQD-K350RSD	PQD-K420RSD	
電源 Power supply				3Ø - 220V / 380V / 440V - 60Hz				
冷卻能力 Cooling capacity	kW	210.96	281.28	351.6	421.92			
消耗電力 Power consumption	kW	47.4	63.2	79.0	94.8			
性能系數 COP		4.45	4.45	4.45	4.45			
能源效率等級		3	3	3	3			
運轉電流 Running Current	220V	A	141.4	188.6	-	-		
	380V	A	81.9	109.2	136.5	163.7		
	440V	A	70.7	94.3	117.9	141.4		
起動電流 Starting Current	220V	A	424.2	565.8	-	-		
	380V	A	245.7	327.6	409.5	491.1		
	440v	A	212.1	282.9	353.7	424.2		
容量控制 Capacity control	%	100, 75, 50, 0						
壓縮機 Compressor	型式 Type	半密閉螺旋式						
	機數 Quantity	2						
	起動方式 Starting Method	Y-Δ降壓啟動						
	回轉數 RPM	rev/min	3550					
	油加熱器 Crankcase heater	W	150					
冷凍油 Refrigeration Oil	種類 Type	CPI SOLEST 120						
	充填量 Charge	L	7*2	8*2	14*2	16*2		
冷媒 Refrigerant	種類 Type	R-134a						
	充填量 Charge	kg	18*2	24*2	30*2	36*2		
	控制方式 Control	感溫式外部均壓膨脹閥 Thermostatic Expansion Valve						
冰水器 Chiller	型式 Type	殼管式 Shell and Tube						
	台數 Quantity	1						
	冰水水量 Water flow rate	m3/h	36.0	48.0	60.0	72.0		
	壓降 Head loss	M	5	5	5.5	5.5		
	管徑 Pipe size	B(MPT)	3"	4"	4"	4"		
冷凝器 Condenser	型式 Type	殼管式 Shell and Tube						
	台數 Quantity	1						
	冰水水量 Water flow rate	m3/h	45.0	60.0	75.0	90.0		
	壓降 Head loss	M	5.0	5.0	5.0	5.0		
	管徑 Pipe size	B(MPT)	3"	4"	4"	4"		
保護裝置 Protection device		高低壓開關, 防凍開關, 安全閥, 過載保護裝置, 線圈過熱保護器, 溫度自動開關, 逆相保護器。						
外型尺寸 Dimension	A	mm	3300	3600	3650	4050		
	B	mm	1150	1150	1300	1450		
	C	mm	1600	1600	1600	1700		
	D	mm	2370	2800	2800	3100		
	E	mm	670	680	800	920		
機組重量 Net weight	kg	1750	2000	2400	2550			
運轉重量 Operating weight	kg	1960	2280	2750	2970			
耗電量 / 冷凍噸	kW/USRT	0.790	0.790	0.790	0.790			

- 註
1. 以上規格係依CNS12575標準。
  2. 以上規格如有變更, 恕不另行通知。
  3. 如有特殊需求, 訂貨前請通知我們。

### 機器外觀

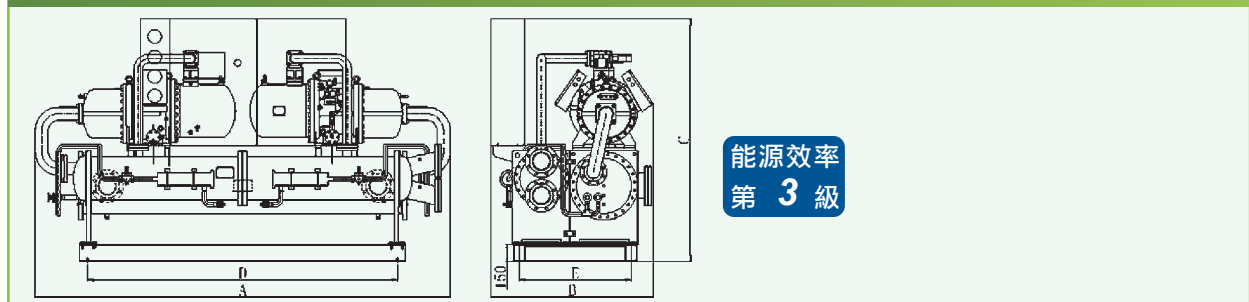


## 半密閉螺旋式冰水機 R134a 機型

項目 Item	機型 Model		PQD-K525CSD	PQD-K560CSD		
			PQD-K525SSD	PQD-K560SSD	PQD-K630SSD	PQD-K700SSD
			PQD-K525RSD	PQD-K560RSD	PQD-K630RSD	PQD-K700RSD
電源 Power supply			3Ø - 220V / 380V / 440V - 60Hz			
冷卻能力 Cooling capacity	kW		527.4	562.56	632.88	703.2
消耗電力 Power consumption	kW		107.6	114.8	129.2	143.5
性能系數 COP			4.45	4.90	4.90	4.90
能源效率等級			3	3	3	3
運轉電流 Running Current	220V	A	321.0	342.4	-	-
	380V	A	185.9	198.3	223.0	247.8
	440V	A	160.5	171.2	192.6	214.0
起動電流 Starting Current	220V	A	963.0	1027.2	-	-
	380V	A	557.7	594.9	669.0	743.4
	440v	A	481.5	513.6	577.8	642.0
容量控制 Capacity control	%		100, 75, 50, 0			
壓縮機 Compressor	型式 Type	半密閉螺旋式				
	機數 Quantity	2				
	起動方式 Starting Method	Y-△降壓啟動				
	回轉數 RPM	rev/min	3550			
	油加熱器 Crankcase heater	W	150			
冷凍油 Refrigeration Oil	種類 Type	CPI SOLEST 120				
	充填量 Charge	L	16*2	16*2	16*2	18*2
冷媒 Refrigerant	種類 Type	R-134a				
	充填量 Charge	kg	45*2	48*2	54*2	60*2
	控制方式 Control	感溫式外部均壓膨脹閥 Thermostatic Expansion Valve				
冰水器 Chiller	型式 Type	殼管式 Shell and Tube				
	台數 Quantity	1				
	冰水水量 Water flow rate	m3/h	90.0	96.0	108.0	120.0
	壓降 Head loss	M	5.5	5.5	6.5	6.5
	管徑 Pipe size	B(MPT)	5"	5"	5"	6"
冷凝器 Condenser	型式 Type	殼管式 Shell and Tube				
	台數 Quantity	1				
	冰水水量 Water flow rate	m3/h	112.5	120.0	135.0	150.0
	壓降 Head loss	M	6.0	6.0	6.0	6.0
	管徑 Pipe size	B(MPT)	5"	5"	5"	6"
保護裝置 Protection device			高低壓開關，防凍開關，安全閥，過載保護裝置，線圈過熱保護器，溫度自動開關，逆相保護器。			
外型尺寸 Dimension	A	mm	4100	4100	4100	4100
	B	mm	1450	1450	1450	1450
	C	mm	1700	1700	1700	1700
	D	mm	3100	3100	3100	3100
	E	mm	950	980	980	980
機組重量 Net weight	kg		2900	2950	3500	3650
運轉重量 Operating weight	kg		3425	3510	4130	4350
耗電量 / 冷凍噸	kW/USRT		0.717	0.718	0.719	0.718

- 註
1. 以上規格係依CNS12575標準。
  2. 以上規格如有變更，恕不另行通知。
  3. 如有特殊需求，訂貨前請通知我們。

## 機器外觀

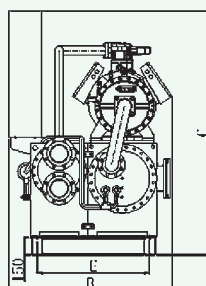
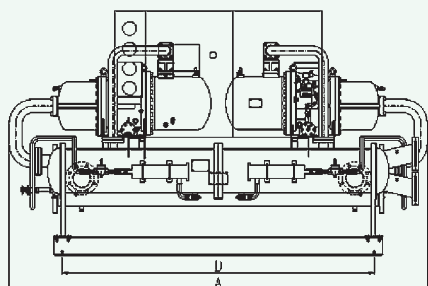


## 半密閉螺旋式冰水機 R134a 機型

項目 Item		機型 Model		PQD-K840SSD	PQD-K875SSD	PQD-K945SSD	PQD-K1050SSD		
				PQD-K840RSD	PQD-K875RSD	PQD-K945RSD	PQD-K1050RSD		
電源 Power supply				3Ø - 380V / 440V - 60Hz					
冷卻能力 Cooling capacity	kW	843.84	879	949.32	1054.8				
消耗電力 Power consumption	kW	172.2	179.4	193.7	215.3				
性能系數 COP		4.90	4.90	4.90	4.90				
能源效率等級		3	3	3	3				
運轉電流 Running Current	220V	A	-	-	-				
	380V	A	297.4	309.8	334.5	371.7			
	440V	A	256.8	267.5	288.9	321.0			
起動電流 Starting Current	220V	A	-	-	-				
	380V	A	892.2	929.4	1003.5	1115.1			
	440V	A	770.4	802.5	866.7	963.0			
容量控制 Capacity control	%	100, 75, 50, 0							
壓縮機 Compressor	型式 Type	半密閉螺旋式							
	機數 Quantity	2							
	起動方式 Starting Method	Y-△降壓啟動							
	回轉數 RPM	rev/min	3550						
	油加熱器 Crankcase heater	W	150						
冷凍油 Refrigeration Oil	種類 Type	CPI SOLEST 120							
	充填量 Charge	L	20*2	22*2	26*2	28*2			
冷媒 Refrigerant	種類 Type	R-134a							
	充填量 Charge	kg	72*2	75*2	81*2	90*2			
	控制方式 Control	感溫式外部均壓膨脹閥 Thermostatic Expansion Valve							
冰水器 Chiller	型式 Type	殼管式 Shell and Tube							
	台數 Quantity	1							
	冰水水量 Water flow rate	m3/h	144.0	150.0	162.0	180.0			
	壓降 Head loss	M	6.5	6.5	6.5	6.5			
	管徑 Pipe size	B(MPT)	6"	6"	8"	8"			
冷凝器 Condenser	型式 Type	殼管式 Shell and Tube							
	台數 Quantity	1							
	冰水水量 Water flow rate	m3/h	180.0	187.5	202.5	225.0			
	壓降 Head loss	M	6.0	6.0	6.0	6.0			
	管徑 Pipe size	B(MPT)	6"	6"	8"	8"			
保護裝置 Protection device		高低壓開關，防凍開關，安全閥，過載保護裝置，線圈過熱保護器，溫度自動開關，逆相保護器。							
外型尺寸 Dimension	A	mm	4450	4450	4500	4500			
	B	mm	1500	1500	1600	1600			
	C	mm	1750	1750	1900	1900			
	D	mm	3380	3380	3380	3380			
	E	mm	980	980	980	980			
機組重量 Net weight	kg	4200	4400	5600	5750				
運轉重量 Operating weight	kg	5040	5275	6545	6800				
耗電量 / 冷凍噸	kW/USRT	0.718	0.718	0.717	0.718				

- 註
1. 以上規格係依CNS12575標準。
  2. 以上規格如有變更，恕不另行通知。
  3. 如有特殊需求，訂貨前請通知我們。

### 機器外觀



能源效率  
第 3 級

## 東元空調品質有保證



### 東元商用冷凍空調 全省據點

※ 型錄規格僅供參考使用，東元具變更及修改權利，不另行通知，實際規格依東元官網公告為準。

維修服務			AOK 東元集團 安欣科技服務
站名	服務電話	傳真報修專線	服務區域
台北商用空調服務站	(02)2298-3667	(02)8994-4741	台北市、新北市(扣除鶯歌區)、基隆市、馬祖
中壢商用空調服務站	(03)381-0701	(03)381-0756	桃園市、鶯歌區
新竹商用空調服務站	(03)539-6488	(03)539-6442	新竹縣(市)、苗栗縣
台中商用空調服務站	(04)2359-3518	(04)2359-0964	台中市、南投縣、彰化縣
嘉義商用空調服務站	(05)231-0418	(05)233-3233	嘉義縣(市)、雲林縣
台南商用空調服務站	(06)264-9793	(06)265-6846	台南市
高雄商用空調服務站	(07)371-9096	(07)371-9098	高雄市、屏東縣、金門、澎湖
宜蘭商用空調服務站	(03)990-7000	(03)990-4257	宜蘭縣
花蓮商用空調服務站	(03)822-6176	(03)822-6670	花蓮縣
台東商用空調服務站	(089)239-455	(089)237-764	台東縣、綠島、蘭嶼

銷售諮詢					
站名	連絡電話	服務區域	站名	連絡電話	服務區域
北區營業所	(02)2655-3333	北北基宜花	雲嘉營業所	(05)232-4414	雲嘉
桃壠營業所	(03)381-6333	桃壠	台南營業所	(06)265-0191	台南
竹苗營業所	(03)539-6490	竹苗	高屏營業所	(07)374-1456	高屏、台東
台中營業所	(04)2359-2696	中彰投			

經銷商

東元電機股份有限公司  
TECO Electric & Machinery Co., Ltd.

PQD\_BC03



東元商用冷凍空調官網：<https://hvac.teco.com.tw>  
24小時客服專線：0800-281-208  
傳真報修專線：(02)8994-4741  
網路報修：<http://www.tecoaok.com.tw>



東元商用  
冷凍空調官網



東元品牌線上報修



東元品牌粉絲團