



氣冷式冰水機系列

Air Condition Innovation

| 節能 | 減排 | 智能 | 自動 |

TECO
東元空調



CONTENTS

- 04 變頻冰水機系列介紹
- 05 產品特點
- 06 氣冷式冰水機 外型尺寸圖
- 09 氣冷式冰水機 規格表



Air Condition Innovation

台灣商用空調機領導品牌 · 全自主在地設計生產製造

東元集團以「提倡前瞻思維，促進社會進步」為宗旨，持續積極投入各項舒適、節能、健康、環保、智能產品之研發與生產，提供各使用層客戶，並對愛護地球盡一份貢獻。



Earth 環保、節能、耐候

環保製程、環保冷媒，超越國家一級能效標準。汽車級防鏽處理，與環境和平共存，自動診斷保護使用更耐久。



Variety 多變更方便

機型規格樣式齊全，適用不同場域要求和目的，使用方式也可以調整及變化。還可以訂製生產特規品。

東元變頻冰水機系列

節能、可靠、穩定性高

採用工業廠家普遍使用之東元高性能電流向量變頻器



(註：變頻冰水機系列為特規品，依冰水機能力大小、電源及相關規格，搭配適用變頻器。)

東元高性能電流向量變頻器



節能省電

可靠度及
穩定性高

運轉更順暢

東元高性能電流向量變頻器，除了自動調測技術 (Auto-tuning) 和高階電流向量技術支援永磁馬達驅動優勢外，核心運算能力提升60%，使變頻器的反應更迅速。



A510s

高性能電流向量變頻器

200V 1~150HP / 400V 1~425HP

F510

高性能電流向量變頻器

200V 1~175HP / 400V 1~800HP

先進馬達控制模式

最新Auto-tuning技術

全方面的應用需求

高階電流向量技術

核心運算性能大幅提升

耐環境適應

- 豐富控制支援，符合各種產業、機器用途
- 先進的旋轉型、靜止型和線電阻量測型馬達Auto-tuning機能。
- 一鍵即可輕鬆轉換成輸送帶、風機等專用參數
- 16條V/F曲線符合全方面應用需求。
- 支援感應馬達和永磁馬達高性能電流向量控制
- 活化馬達性能，提升馬達到最佳狀態
- 雙核心運算
- MCU性能提升，提供高速處理
- 符合RoHS、CE、UL、RCM認證
- 提供STO安全轉矩關斷機能

氣冷式冰水機

機體輕巧不佔空間，寂靜運轉效率高又耐用

東元氣冷式冰水機有三種機型款式

側吹式採超薄機身設計

不但方便安裝，且有足夠維修空間。更以最先進之平板式熱交換器。搭配高效能渦卷式壓縮機，提供高效率之冷氣，C.O.P值特高！所配用的高效率風扇，噪音最低，風量大，安靜又省電！

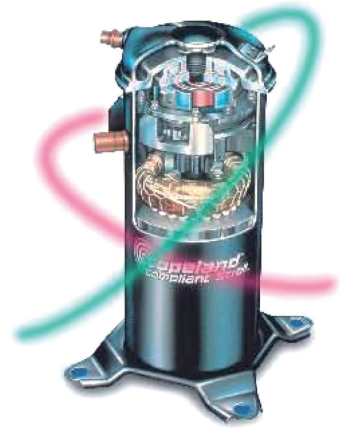
斜側吹式採最新最先進的設計方式

可安裝於一般陽台，讓熱氣在室外排出，保持室內絕對冷靜；並採平板式或殼管式冰水器，冰水壓降低，效率特高。

上吹式採大製冷能力設計

安裝於屋頂，大噸數、高能源效率設計，採用殼管式熱交換器，搭配高效率壓縮機及散熱風扇，滿足一般建築廠辦需求。

這三款機型品質卓越，極具效率，在加上東元系統化的完善服務，備受肯定的產品品質，實為舒適空調環境的不二選擇！



特點

氣冷式冰水機，一台主機即可滿足很多房間空調的需求。

- 外觀精緻大方，搭配於高級華廈別墅及一般公寓均美觀、相稱、協調。
- 機內裝有冰水循環泵，運轉聲音隔絕在機體內，機體四周配管乾爽清潔。（部分機型需特規加裝）。
- 氣冷式，免用水塔，不怕停水。
- 超薄設計及側吹，斜側吹方式，可安裝於一般陽台內熱氣順暢排出。
- 上吹大製冷能力設計，滿足大空間及廠辦需求。

安裝實例

1 不規則空間裝設一台主機實例

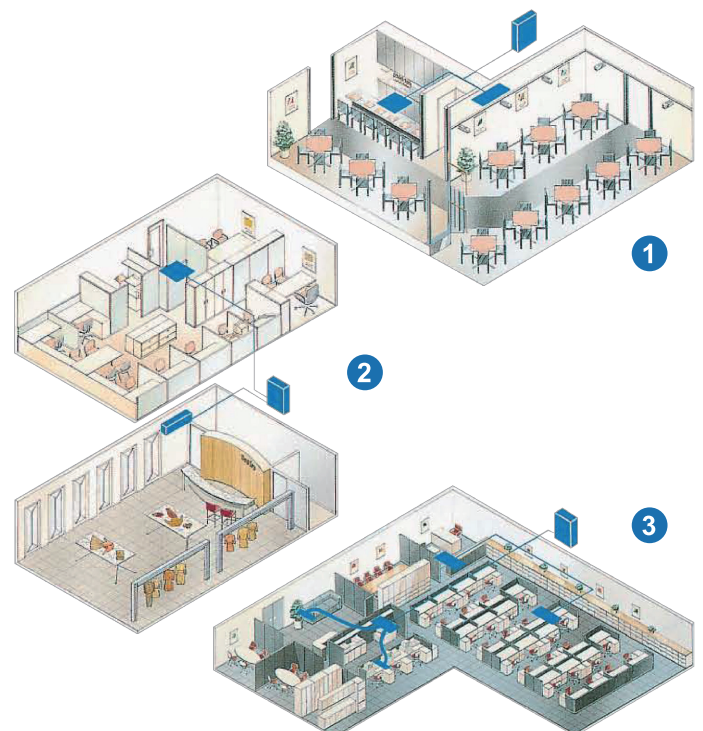
L型或口字型不規則空間裡，也能游刃有余的表現最具經濟效益的空調，辦公室和會客室，同時使用空調亦可完全發揮。

2 一樓店舖及二樓附有辦公室等多層樓也能提供全空調實例（每層樓2~4室空間）

- 1F為服飾店開放型空間，讓顧客享受舒適的空調。
- 2F為附設辦公室之現代彈性辦公組合隔間，冷氣皆可均勻分布到每一個角落。

3 大空間、大坪數，只要一台冰水機實例（百坪大空間）

一台冰水機就可滿足百坪大空間，更舒適性、高機能、高效率、省空間的全新空調。



氣冷式冰水機系列產品(側吹)



PUC-K17B52
(單相220V)

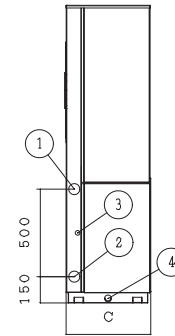
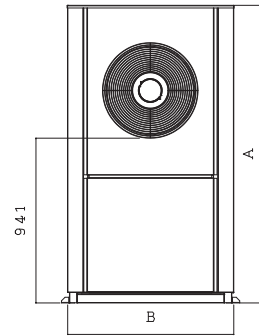
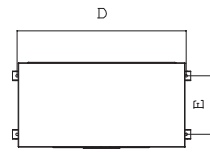
PUC-K17C52
(三相220V)

PUC-K17S52
(三相380V)

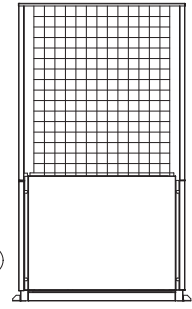
冷氣能力：17.6 kW
外型尺寸：(mm)
高1700x寬960x深478

單壓系統

能源效率
第 2 級



- ① 冰水進口
- ② 冰水出口
- ③ 電源線孔
- ④ 排水口



PUC-K25C52
(三相220V)

PUC-K25S52
(三相380V)

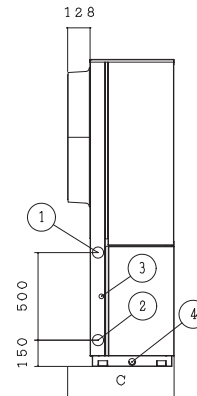
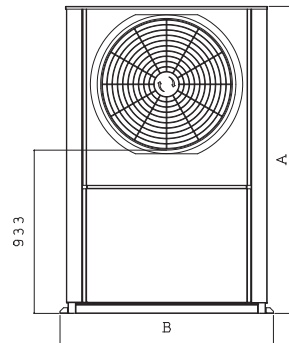
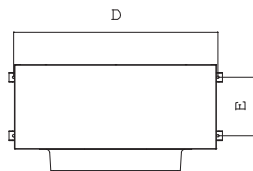
PUC-K25CLS12
(三相220V)

PUC-K25SLS12
(三相380V)

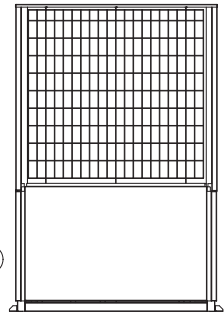
冷氣能力：25.0 kW
外型尺寸：(mm)
高1750x寬1220x深616

單壓系統

能源效率
第 2 級



- ① 冰水進口
- ② 冰水出口
- ③ 電源線孔
- ④ 排水口



PUC-K33C52
(三相220V)

PUC-K33S52
(三相380V)

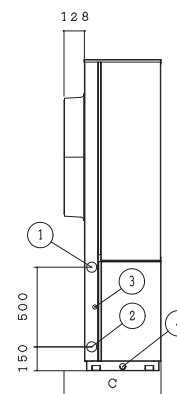
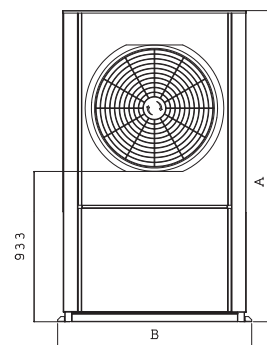
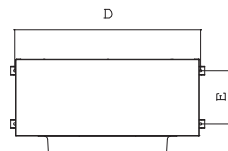
PUC-K33CLS12
(三相220V)

PUC-K33SLS12
(三相380V)

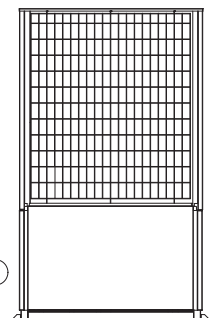
冷氣能力：33.4 kW
外型尺寸：(mm)
高1953x寬1220x深616

單壓系統

能源效率
第 2 級



- ① 冰水進口
- ② 冰水出口
- ③ 電源線孔
- ④ 排水口



氣冷式冰水機系列產品(側吹)



PUC-K41C52
(三相220V)

PUC-K41S52
(三相380V)

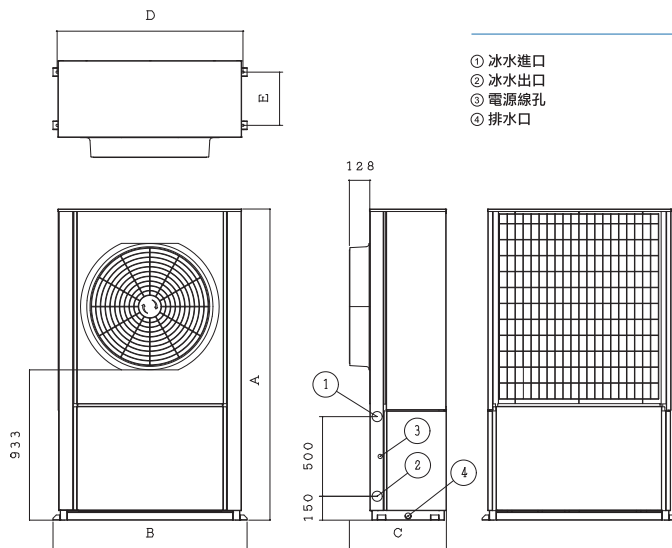
PUC-K41CLS12
(三相220V)

PUC-K41SLS12
(三相380V)

冷氣能力：41.7 kW
外型尺寸：(mm)
高1953x寬1220x深616

單壓系統

能源效率
第 2 級



PUC-K49CLD52
(三相220V)

PUC-K49SLD52
(三相380V)

冷氣能力：50.0 kW
外型尺寸：(mm)
高1953x寬1490x深616

雙壓雙系統

能源效率
第 2 級

PUC-K49C52
(三相220V)

PUC-K49S52
(三相380V)

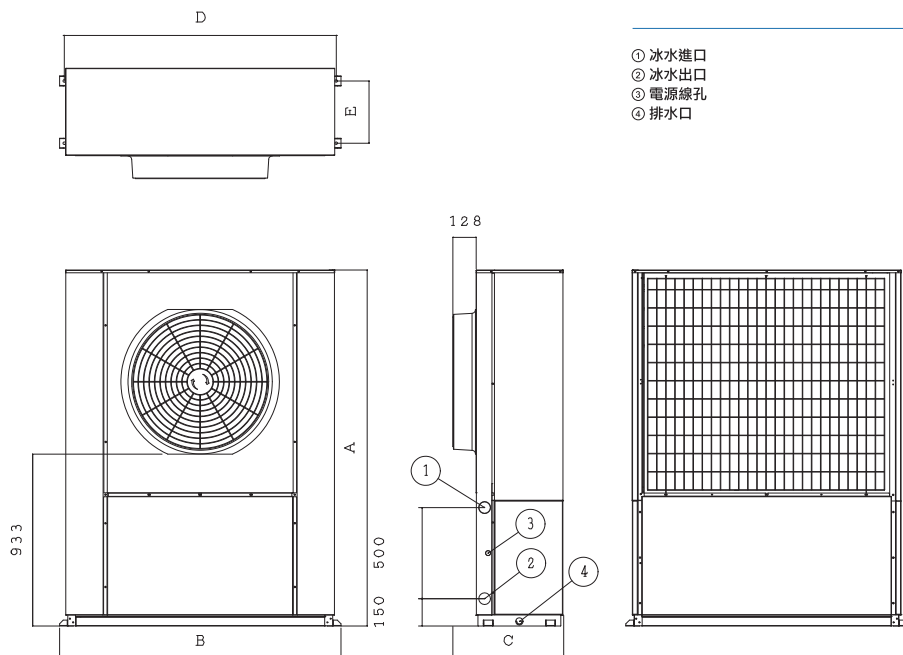
冷氣能力：50.0 kW
外型尺寸：(mm)
高1953x寬1490x深616

單壓系統

PUC-K49CLS12
(三相220V)

PUC-K49SLS12
(三相380V)

冷氣能力：50.0 kW
外型尺寸：(mm)
高1953x寬1490x深616



氣冷式冰水機系列產品(側吹及斜側吹)



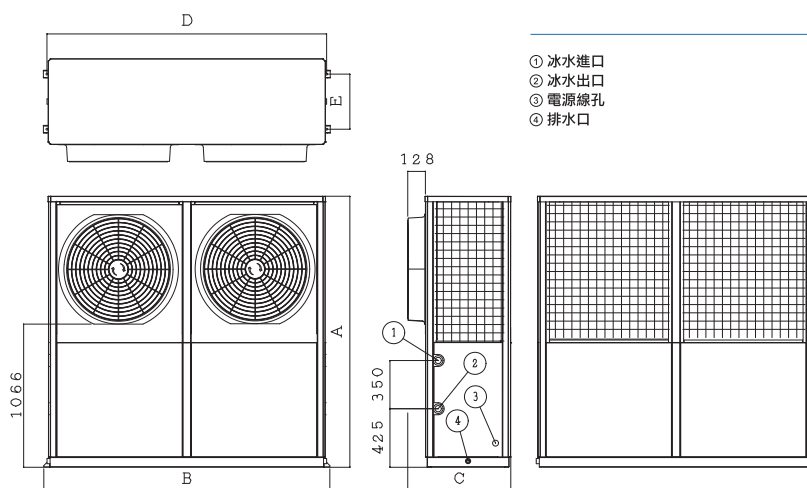
PUC-K65CLD52
(三相220V)

PUC-K65CLD12
(三相220V)

PUC-K65SLD52
(三相380V)

PUC-K65SLD12
(三相380V)

冷氣能力：66.6 kW
外型尺寸：高1966x寬2020x深756(mm)



雙壓雙系統

能源效率
第 2 級



PUC-K70CLD52
(三相220V)

PUC-K88CLD52
(三相220V)

PUC-K105CLD52
(三相220V)

PUC-K70SLD52
(三相380V)

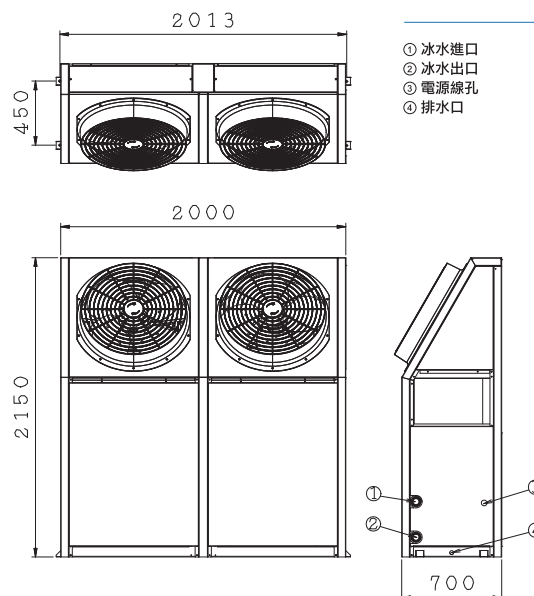
PUC-K88SLD52
(三相380V)

PUC-K105SLD52
(三相380V)

冷氣能力：67.6 kW
外型尺寸：(mm)
高2150x寬2000x深700

冷氣能力：83.9 kW
外型尺寸：(mm)
高2150x寬2000x深700

冷氣能力：100.3 kW
外型尺寸：(mm)
高2150x寬2000x深700



雙壓雙系統

能源效率
第 2 級

氣冷式冰水機系列產品(上吹)



雙壓雙系統

能源效率
第 2 級

PUC-K81CLD52 (三相220V)

PUC-K81SLD52 (三相380V)

PUC-K81CLD12 (三相220V)

PUC-K81SLD12 (三相380V)

冷氣能力：83.3 kW
外型尺寸：高2108x寬2500x深1000(mm)

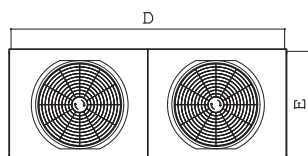
PUC-K98CLD52 (三相220V)

PUC-K98SLD52 (三相380V)

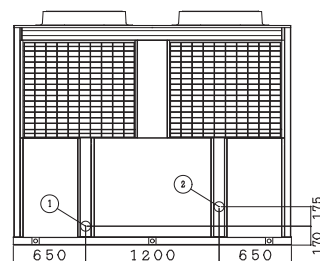
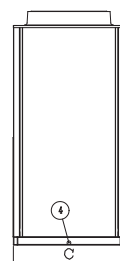
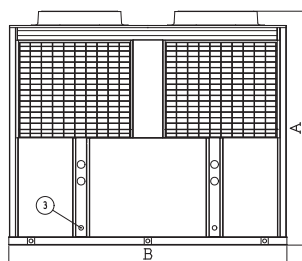
PUC-K98CLD12 (三相220V)

PUC-K98SLD12 (三相380V)

冷氣能力：100.0 kW
外型尺寸：高2108x寬2500x深1000(mm)



- ① 冰水進口
- ② 冰水出口
- ③ 電源線孔
- ④ 排水口



PUC-K140CLF12 (三相220V)

PUC-K140SLF12 (三相380V)

冷氣能力：132.0 kW
外型尺寸：高2020x寬2000x深2000(mm)

PUC-K175CLF12 (三相220V)

PUC-K175SLF12 (三相380V)

冷氣能力：164.0 kW
外型尺寸：高2020x寬2000x深2000(mm)

PUC-K210CLF12 (三相220V)

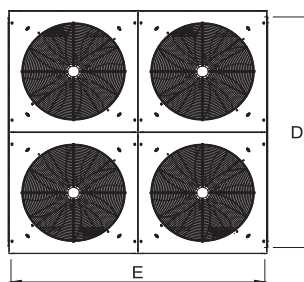
PUC-K210SLF12 (三相380V)

冷氣能力：196.0 kW
外型尺寸：高2020x寬2000x深2000(mm)

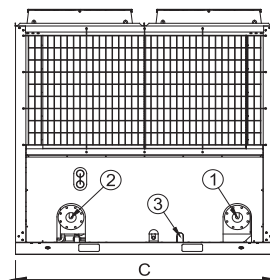
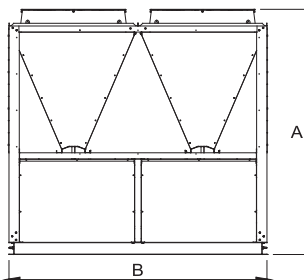


四壓四系統

能源效率
第 2 級



- ① 冰水進口
- ② 冰水出口
- ③ 電源線孔



氣冷式冰水機規格表(平板式熱交換器)(側吹)

項目		機型	PUC-K17B52	PUC-K17C52	PUC-K17S52
電源	φ,V,Hz		1,220,60	3, 220, 60	3, 380, 60
製冷能力	kW		17.6	17.6	17.6
能源效率等級			2		
溫度範圍			外氣溫度 21°C ~ 43°C ; 冰水溫度 4°C ~ 16°C		
全入力	kW		5.87	5.87	5.87
C.O.P	W/W		3.00	3.00	3.00
運轉電流(/泵電流)	A		31.4 (/4.8)	18.1 (/1.7)	10.5 (/1.1)
起動電流(最大值)	A		143	115	69
容量控制	%		0, 100		
壓縮機	型式		全密閉渦卷式×1		
	起動方式		電容起動	直接起動	
冷媒	種類		R410A		
	控制方式		毛細管		
冰水器	型式		平板式		
	管徑	B	FPT 1-1/2"		
	標準水量	m ³ /h	3.0	3.0	3.0
	冰水泵出力	W	440	370	370
	機外揚程	kPa	157	157	157
冷凝器	型式		藍波千鳥鱗片式		
送風機	出風方向		側吹型		
	型式		螺旋扇		
	出力×個數	W	150×1	150×1	150×1
	風量	m ³ /min	70×1	70×1	70×1
保護裝置		高低壓開關、防凍開關、過載保護裝置、線圈過熱保護器、溫度自動開關、欠逆相保護(單相不含)			
控制裝置		機械式控制			
外型尺寸	高度 (A)	mm	1700	1700	1700
	寬度 (B)	mm	960	960	960
	深度 (C)	mm	478	478	478
固定孔位	寬度 (D)	mm	967	967	967
	深度 (E)	mm	333	333	333
製品重量	kg		162	162	162

註：1. 冷氣能力為依據 CNS12575 之測試條件下，運轉時之數值。

2. 以上表格內機型：電源 220V適用範圍為 242V~198V、電源 380V適用範圍為 418V~342V。

3. 若有特殊規格要求時，請向本公司營業部門洽詢。

4. 為持續本公司開發設計之發展，規格若有變更，恕不另行通知。

5. 以上表格內電氣特性不含冰水泵。(冰水泵電流、入力需外加)

氣冷式冰水機規格表(平板式熱交換器)(側吹)

項目		機型	PUC-K25C52	PUC-K25S52	PUC-K33C52	PUC-K33S52
電源	Φ,V,Hz		3, 220, 60	3, 380, 60	3, 220, 60	3, 380, 60
製冷能力	kW		25.0	25.0	33.4	33.4
能源效率等級			2			
溫度範圍			外氣溫度 21°C ~ 43°C ; 冰水溫度 4°C ~ 16°C			
全入力	kW		8.33	8.33	11.13	11.13
C.O.P	W/W		3.00	3.00	3.00	3.00
運轉電流(泵電流)	A		25.7 (/1.7)	14.9 (/1.1)	34.4 (/3.1)	19.9 (/1.9)
起動電流(最大值)	A		184	106	261	147
容量控制	%		0, 100			
壓縮機	型式		全密閉渦卷式×1			
	起動方式		直接起動			
冷媒	種類		R410A			
	控制方式		毛細管			
冰水器	型式		平板式			
	管徑	B	FPT 1-1/2"			
	標準水量	m ³ /h	4.3	4.3	5.7	5.7
	冰水泵出力	W	370	370	750	750
	機外揚程	kPa	157	157	157	157
冷凝器	型式		藍波千鳥鱗片式			
送風機	出風方向		側吹型			
	型式		螺旋扇			
	出力×個數	W	375×1	375×1	450×1	450×1
	風量	m ³ /min	150×1	150×1	160×1	160×1
保護裝置		高低壓開關、防凍開關、過載保護裝置、線圈過熱保護器、溫度自動開關、欠逆相保護				
控制裝置		機械式控制				
外型尺寸	高度(A)	mm	1750	1750	1953	1953
	寬度(B)	mm	1220	1220	1220	1220
	深度(C)	mm	616	616	616	616
固定孔位	寬度(D)	mm	1167	1167	1167	1167
	深度(E)	mm	333	333	333	333
製品重量	kg		260	265	292	297

註：1. 冷氣能力為依據 CNS12575 之測試條件下，運轉時之數值。

2. 以上表格內機型：電源 220V適用範圍為 242V~198V、電源 380V適用範圍為 418V~342V。

3. 若有特殊規格要求時，請向本公司營業部門洽詢。

4. 為持續本公司開發設計之發展，規格若有變更，恕不另行通知。

5. 以上表格內電氣特性不含冰水泵。(冰水泵電流、入力需外加)

氣冷式冰水機規格表(平板式熱交換器)(側吹)

項目		機型		PUC-K41C52	PUC-K41S52	PUC-K49C52	PUC-K49S52	
電源	φ,V,Hz			3, 220, 60	3, 380, 60	3, 220, 60	3, 380, 60	
製冷能力	kW			41.7	41.7	50.0	50.0	
能源效率等級	2							
溫度範圍	外氣溫度 21°C ~ 43°C ; 冰水溫度 4°C ~ 16°C							
全入力	kW			13.89	13.89	16.67	16.67	
C.O.P	W/W			3.00	3.00	3.00	3.00	
運轉電流(泵電流)	A			42.9(/3.1)	24.8(/1.9)	51.5(/4.6)	29.8(/3.1)	
起動電流(最大值)	A			261	164	325	180	
容量控制	%	0, 100						
壓縮機	型式	全密閉渦卷式×1						
	起動方式	直接起動						
冷媒	種類	R410A						
	控制方式	毛細管						
冰水器	型式	平板式						
	管徑	B	FPT 1-1/2"					
	標準水量	m ³ /h	7.2	7.2	8.6	8.6		
	冰水泵出力	W	750	750	1100	1100		
	機外揚程	kPa	157	157	176	176		
冷凝器	型式	藍波千鳥鱗片式						
送風機	出風方向	側吹型						
	型式	螺旋扇						
	出力×個數	W	450×1	450×1	450×1	450×1		
	風量	m ³ /min	160×1	160×1	160×1	160×1		
保護裝置	高低壓開關、防凍開關、過載保護裝置、線圈過熱保護器、溫度自動開關、欠逆相保護							
控制裝置	機械式控制							
外型尺寸	高度(A)	mm	1953	1953	1953	1953		
	寬度(B)	mm	1220	1220	1545	1545		
	深度(C)	mm	616	616	616	616		
固定孔位	寬度(D)	mm	1167	1167	1494	1494		
	深度(E)	mm	333	333	333	333		
製品重量	kg	292	297	380	385			

註：1. 冷氣能力為依據 CNS12575 之測試條件下，運轉時之數值。

2. 以上表格內機型：電源 220V適用範圍為 242V~198V、電源 380V適用範圍為 418V~342V。

3. 若有特殊規格要求時，請向本公司營業部門洽詢。

4. 為持續本公司開發設計之發展，規格若有變更，恕不另行通知。

5. 以上表格內電氣特性不含冰水泵。(冰水泵電流、入力需外加)

氣冷式冰水機規格表(平板式熱交換器)(側吹)

項目		機型	PUC-K49CLD52	PUC-K49SLD52	PUC-K65CLD52	PUC-K65SLD52
電源	Φ,V,Hz		3, 220, 60	3, 380, 60	3, 220, 60	3, 380, 60
製冷能力	kW		50.0	50.0	66.6	66.6
能源效率等級			2			
溫度範圍			外氣溫度 21°C ~ 43°C ; 冰水溫度 4°C ~ 16°C			
全入力	kW		16.67	16.67	22.20	22.20
C.O.P	W/W		3.00	3.00	3.00	3.00
運轉電流(泵電流)	A		51.5/(4.6)	29.8/(3.1)	68.5/(6.0)	39.7/(3.6)
起動電流(最大值)	A		214	123	299	169
容量控制	%		0, 50, 100			
壓縮機	型式		全密閉渦卷式×2			
	起動方式		直接交替起動			
冷媒	種類		R410A			
	控制方式		毛細管			
冰水器	型式		平板式			
	管徑	B	FPT 1-1/2"		FPT 2"	
	標準水量	m ³ /h	8.6	8.6	11.5	11.5
	冰水泵出力	W	1100	1100	1500	1500
	機外揚程	kPa	176	176	196	196
冷凝器	型式		藍波千鳥鱗片式			
送風機	出風方向		側吹型			
	型式		螺旋扇			
	出力×個數	W	450×1	450×1	450×2	450×2
	風量	m ³ /min	160×1	160×1	160×2	160×2
保護裝置			高低壓開關、防凍開關、過載保護裝置、線圈過熱保護器、溫度自動開關、欠逆相保護			
控制裝置			機械式控制			
外型尺寸	高度(A)	mm	1953	1953	1966	1966
	寬度(B)	mm	1545	1545	2020	2020
	深度(C)	mm	616	616	756	756
固定孔位	寬度(D)	mm	1494	1494	2040	2040
	深度(E)	mm	333	333	400	400
製品重量	kg		345	345	522	527

註：1. 冷氣能力為依據 CNS12575 之測試條件下，運轉時之數值。

2. 以上表格內機型：電源 220V適用範圍為 242V~198V、電源 380V適用範圍為 418V~342V。

3. 若有特殊規格要求時，請向本公司營業部門洽詢。

4. 為持續本公司開發設計之發展，規格若有變更，恕不另行通知。

5. 以上表格內電氣特性不含冰水泵。(冰水泵電流、入力需外加)

氣冷式冰水機規格表(平板式熱交換器)(斜側吹)								
項目	機型		PUC-K70CLD52	PUC-K70SLD52	PUC-K88CLD52	PUC-K88SLD52	PUC-K105CLD52	PUC-K105SLD52
	電源	φ,V,Hz		3, 220, 60	3, 380, 60	3, 220, 60	3, 380, 60	3, 220, 60
製冷能力	kW		67.6	67.6	83.9	83.9	100.3	100.3
能源效率等級	2							
溫度範圍	外氣溫度 21°C ~ 43°C ; 冰水溫度 4°C ~ 16°C							
全入力	kW		22.52	22.52	27.98	27.98	33.44	33.44
C.O.P	W/W		3.00	3.00	3.00	3.00	3.00	3.00
運轉電流(/泵電流)	A		69.5(/6.0)	40.3(/3.6)	86.4(/8.6)	50.0(/5.0)	103.2(/8.6)	59.8(/5.0)
起動電流(最大值)	A		301	171	336	200	392	222
容量控制	%		0, 50, 100					
壓縮機	型式	全密閉渦卷式×2						
	起動方式	直接交替起動						
冷媒	種類	R410A						
	控制方式	膨脹閥						
冰水器	型式	平板式						
	管徑	B	FPT 2"					
	標準水量	m ³ /h	11.6	11.6	14.4	14.4	17.3	17.3
	冰水泵出力	W	1500	1500	2200	2200	2200	2200
	機外揚程	kPa	196	196	245	245	245	245
冷凝器	型式	藍波千鳥鱗片式						
送風機	出風方向	斜側吹型						
	型式	螺旋扇						
	出力×個數	W	590×2	590×2	590×2	590×2	590×2	590×2
	風量	m ³ /min	160×2	160×2	160×2	160×2	160×2	160×2
保護裝置	高壓開關、低壓開關、防凍開關、過載保護裝置、線圈過熱保護器、欠逆相保護							
控制裝置	機械式控制							
外型尺寸	高度 (A)	mm	2150	2150	2150	2150	2150	2150
	寬度 (B)	mm	2000	2000	2000	2000	2000	2000
	深度 (C)	mm	700	700	700	700	700	700
固定孔位	寬度 (D)	mm	1960	1960	1960	1960	1960	1960
	深度 (E)	mm	660	660	660	660	660	660
製品重量	kg		576	581	585	590	595	600

註：1. 冷氣能力為依據 CNS12575 之測試條件下，運轉時之數值。

2. 以上表格內機型：電源 220V適用範圍為 242V~198V、電源 380V適用範圍為 418V~342V。

3. 若有特殊規格要求時，請向本公司營業部門洽詢。

4. 為持續本公司開發設計之發展，規格若有變更，恕不另行通知。

5. 以上表格內電氣特性不含冰水泵。(冰水泵電流、入力需外加)

氣冷式冰水機規格表(平板式熱交換器)(上吹)

項目		機型	PUC-K81CLD52	PUC-K81SLD52	PUC-K98CLD52	PUC-K98SLD52
電源	Φ,V,Hz		3, 220, 60	3, 380, 60	3, 220, 60	3, 380, 60
製冷能力	kW		83.3	83.3	100.0	100.0
能源效率等級			2			
溫度範圍			外氣溫度 21°C ~ 43°C ; 冰水溫度 4°C ~ 16°C			
全入力	kW		27.78	27.78	33.33	33.33
C.O.P	W/W		3.00	3.00	3.00	3.00
運轉電流(泵電流)	A		85.8/(8.6)	49.7/(5.0)	102.9/(8.6)	59.6/(5.0)
起動電流(最大值)	A		334	199	391	221
容量控制	%		0, 50, 100			
壓縮機	型式		全密閉渦卷式×2			
	起動方式		直接交替起動			
冷媒	種類		R410A			
	控制方式		膨脹閥			
冰水器	型式		平板式			
	管徑	B	FPT 2"			
	標準水量	m ³ /h	14.3	14.3	17.2	17.2
	冰水泵出力	W	2200	2200	2200	2200
	機外揚程	kPa	245	245	245	245
冷凝器	型式		藍波千鳥鱗片式			
送風機	出風方向		上吹型			
	型式		螺旋扇			
	出力×個數	W	450×2	450×2	450×2	450×2
	風量	m ³ /min	160×2	160×2	160×2	160×2
保護裝置		高低壓開關、防凍開關、過載保護裝置、線圈過熱保護器、溫度自動開關、欠逆相保護				
控制裝置		機械式控制				
外型尺寸	高度(A)	mm	2108	2108	2108	2108
	寬度(B)	mm	2500	2500	2500	2500
	深度(C)	mm	1000	1000	1000	1000
固定孔位	寬度(D)	mm	2460	2460	2460	2460
	深度(E)	mm	960	960	960	960
製品重量	kg		590	595	615	620

註：1. 冷氣能力為依據 CNS12575 之測試條件下，運轉時之數值。

2. 以上表格內機型：電源 220V適用範圍為 242V~198V、電源 380V適用範圍為 418V~342V。

3. 若有特殊規格要求時，請向本公司營業部門洽詢。

4. 為持續本公司開發設計之發展，規格若有變更，恕不另行通知。

5. 以上表格內電氣特性不含冰水泵。(冰水泵電流、入力需外加)

氣冷式冰水機規格表(殼管式熱交換器)(側吹)

項目		機型	PUC-K25CLS12	PUC-K25SLS12	PUC-K33CLS12	PUC-K33SLS12
電源	φ,V,Hz		3, 220, 60	3, 380, 60	3, 220, 60	3, 380, 60
製冷能力	kW		25.0	25.0	33.4	33.4
能源效率等級			2			
溫度範圍			外氣溫度 21°C ~ 43°C ; 冰水溫度 4°C ~ 16°C			
全入力	kW		8.33	8.33	11.13	11.13
C.O.P	W/W		3.00	3.00	3.00	3.00
運轉電流(/泵電流)	A		25.7(/1.7)	14.9(/1.1)	34.4(/3.1)	19.9(/1.9)
起動電流(最大值)	A		184	106	261	147
容量控制	%		0,100			
壓縮機	型式		全密閉渦卷式×1			
	起動方式		直接起動			
冷媒	種類		R410A			
	控制方式		毛細管			
冰水器	型式		殼管式			
	管徑	B	FPT 1-1/2"			
	標準水量	m ³ /h	4.3	4.3	5.7	5.7
	冰水泵出力	W	370	370	750	750
	機外揚程	kPa	157	157	157	157
冷凝器	型式		藍波千鳥鱗片式			
送風機	出風方向		側吹型			
	型式		螺旋扇			
	出力×個數	W	375×1	375×1	450×1	450×1
	風量	m ³ /min	150×1	150×1	160×1	160×1
保護裝置		高低壓開關、防凍開關、過載保護裝置、線圈過熱保護器、溫度自動開關、欠逆相保護				
控制裝置		機械式控制				
外型尺寸	高度 (A)	mm	1750	1750	1953	1953
	寬度 (B)	mm	1220	1220	1220	1220
	深度 (C)	mm	616	616	616	616
固定孔位	寬度 (D)	mm	1167	1167	1167	1167
	深度 (E)	mm	333	333	333	333
製品重量	kg		270	275	302	307

註：1. 冷氣能力為依據 CNS12575 之測試條件下，運轉時之數值。

2. 以上表格內機型：電源 220V適用範圍為 242V~198V、電源 380V適用範圍為 418V~342V。

3. 若有特殊規格要求時，請向本公司營業部門洽詢。

4. 為持續本公司開發設計之發展，規格若有變更，恕不另行通知。

5. 以上表格內電氣特性不含冰水泵。(冰水泵電流、入力需外加)

氣冷式冰水機規格表(殼管式熱交換器)(側吹)

項目		機型	PUC-K41CLS12	PUC-K41SLS12	PUC-K49CLS12	PUC-K49SLS12	PUC-K65CLD12	PUC-K65SLD12
電源	Φ,V,Hz		3, 220, 60	3, 380, 60	3, 220, 60	3, 380, 60	3, 220, 60	3, 380, 60
製冷能力	kW		41.7	41.7	50.0	50.0	66.6	66.6
能源效率等級			2					
溫度範圍			外氣溫度 21°C ~ 43°C ; 冰水溫度 4°C ~ 16°C					
全入力	kW		13.89	13.89	16.67	16.67	22.20	22.20
C.O.P	W/W		3.00	3.00	3.00	3.00	3.00	3.00
運轉電流(泵電流)	A		42.9/(3.1)	24.8/(1.9)	51.5/(4.6)	29.8/(3.1)	68.5/(6.0)	39.7/(3.6)
起動電流(最大值)	A		261	164	325	180	299	169
容量控制	%		0,100				0, 50, 100	
壓縮機	型式		全密閉渦卷式×1				全密閉渦卷式×2	
	起動方式		直接起動				直接交替起動	
冷媒	種類		R410A					
	控制方式		毛細管					
冰水器	型式		殼管式					
	管徑	B	FRT 1-1/2"				FRT 2"	
	標準水量	m ³ /h	7.2	7.2	8.6	8.6	11.5	11.5
	冰水泵出力	W	750	750	1100	1100	1500	1500
	機外揚程	kPa	157	157	176	176	196	196
冷凝器	型式		藍波千鳥鱗片式					
送風機	出風方向		側吹型					
	型式		螺旋扇					
	出力×個數	W	450×1	450×1	450×1	450×1	450×2	450×2
	風量	m ³ /min	160×1	160×1	160×1	160×1	160×2	160×2
保護裝置		高低壓開關、防凍開關、過載保護裝置、線圈過熱保護器、溫度自動開關、欠逆相保護						
控制裝置		機械式控制						
外型尺寸	高度(A)	mm	1953	1953	1953	1953	1966	1966
	寬度(B)	mm	1220	1220	1545	1545	2020	2020
	深度(C)	mm	616	616	616	616	756	756
固定孔位	寬度(D)	mm	1167	1167	1494	1494	2040	2040
	深度(E)	mm	333	333	333	333	400	400
製品重量	kg		302	307	390	395	532	537

註：1. 冷氣能力為依據 CNS12575 之測試條件下，運轉時之數值。

2. 以上表格內機型：電源 220V適用範圍為 242V~198V、電源 380V適用範圍為 418V~342V。

3. 若有特殊規格要求時，請向本公司營業部門洽詢。

4. 為持續本公司開發設計之發展，規格若有變更，恕不另行通知。

5. 以上表格內電氣特性不含冰水泵。(冰水泵電流、入力需外加)

氣冷式冰水機規格表(殼管式熱交換器)(上吹)

項目		機型	PUC-K81CLD12	PUC-K81SLD12	PUC-K98CLD12	PUC-K98SLD12
電源	φ,V,Hz		3, 220, 60	3, 380, 60	3, 220, 60	3, 380, 60
製冷能力	kW		83.3	83.3	100.0	100.0
能源效率等級			2			
溫度範圍			外氣溫度 21°C ~ 43°C ; 冰水溫度 4°C ~ 16°C			
全入力	kW		27.78	27.78	33.33	33.33
C.O.P	W/W		3.00	3.00	3.00	3.00
運轉電流(/泵電流)	A		85.8 (/8.6)	49.7 (/5.0)	102.9 (/8.6)	59.6 (/5.0)
起動電流(最大值)	A		334	199	391	221
容量控制	%		0, 50, 100			
壓縮機	型式		全密閉渦卷式×2			
	起動方式		直接交替起動			
冷媒	種類		R410A			
	控制方式		膨脹閥			
冰水器	型式		殼管式			
	管徑	B	FPT 2"			
	標準水量	m ³ /h	14.3	14.3	17.2	17.2
	冰水泵出力	W	2200	2200	2200	2200
	機外揚程	kPa	245	245	245	245
冷凝器	型式		藍波千鳥鱗片式			
送風機	出風方向		上吹型			
	型式		螺旋扇			
	出力×個數	W	450×2	450×2	450×2	450×2
	風量	m ³ /min	160×2	160×2	160×2	160×2
保護裝置		高低壓開關、防凍開關、過載保護裝置、線圈過熱保護器、溫度自動開關、欠逆相保護				
控制裝置		機械式控制				
外型尺寸	高度 (A)	mm	2108	2108	2108	2108
	寬度 (B)	mm	2500	2500	2500	2500
	深度 (C)	mm	1000	1000	1000	1000
固定孔位	寬度 (D)	mm	2460	2460	2460	2460
	深度 (E)	mm	960	960	960	960
製品重量	kg		600	605	625	630

註：1. 冷氣能力為依據 CNS12575 之測試條件下，運轉時之數值。

2. 以上表格內機型：電源 220V適用範圍為 242V~198V、電源 380V適用範圍為 418V~342V。

3. 若有特殊規格要求時，請向本公司營業部門洽詢。

4. 為持續本公司開發設計之發展，規格若有變更，恕不另行通知。

5. 以上表格內電氣特性不含冰水泵。(冰水泵電流、入力需外加)

氣冷式冰水機規格表(殼管式熱交換器)(上吹)			不含泵					
項目		機型	PUC-K140CLF12	PUC-K140SLF12	PUC-K175CLF12	PUC-K175SLF12	PUC-K210CLF12	PUC-K210SLF12
電源	Φ,V,Hz		3, 220, 60	3, 380, 60	3, 220, 60	3, 380, 60	3, 220, 60	3, 380, 60
製冷能力	kW		132.0	132.0	164.0	164.0	196.0	196.0
能源效率等級			2					
溫度範圍			外氣溫度 21°C ~ 43°C ; 冰水溫度 4°C ~ 16°C					
全入力	kW		44.00	44.00	54.67	54.67	65.33	65.33
C.O.P	W/W		3.00	3.00	3.00	3.00	3.00	3.00
運轉電流(泵電流)	A		135.9 (/ -)	78.7 (/ -)	168.8 (/ -)	97.8 (/ -)	201.8 (/ -)	116.8 (/ -)
起動電流(最大值)	A		398	222	423	253	508	253
容量控制	%		0, 25, 50, 75, 100					
壓縮機	型式		全密閉渦卷式×4					
	起動方式		直接交替起動					
冷媒	種類		R410A					
	控制方式		膨脹閥					
冰水器	型式		殼管式					
	管徑	B	3"法蘭					
	標準水量	m ³ /h	22.7	22.7	28.2	28.2	33.7	33.7
	冰水泵出力	W	-	-	-	-	-	-
	機內壓損	kPa	49	49	49	49	49	49
冷凝器	型式		藍波千鳥鱗片式					
送風機	出風方向		上吹型					
	型式		螺旋扇					
	出力×個數	W	890×4	890×4	890×4	890×4	890×4	890×4
	風量	m ³ /min	250×4	250×4	250×4	250×4	250×4	250×4
保護裝置		高低壓開關、防凍開關、過載保護裝置、線圈過熱保護器、溫度自動開關、欠逆相保護						
控制裝置		電子式控制						
外型尺寸	高度 (A)	mm	2070	2070	2070	2070	2070	2070
	寬度 (B)	mm	2000	2000	2000	2000	2000	2000
	深度 (C)	mm	2000	2000	2000	2000	2000	2000
固定孔位	寬度 (D)	mm	1900	1900	1900	1900	1900	1900
	深度 (E)	mm	1968	1968	1968	1968	1968	1968
製品重量	kg	1080	1080	1380	1380	1560	1560	

註：1. 冷氣能力為依據 CNS12575 之測試條件下，運轉時之數值。

2. 以上表格內機型：電源 220V適用範圍為 242V~198V、電源 380V適用範圍為 418V~342V。

3. 若有特殊規格要求時，請向本公司營業部門洽詢。

4. 為持續本公司開發設計之發展，規格若有變更，恕不另行通知。

5. 以上表格內電氣特性不含冰水泵。(冰水泵電流、入力需外加)

東元空調品質有保證

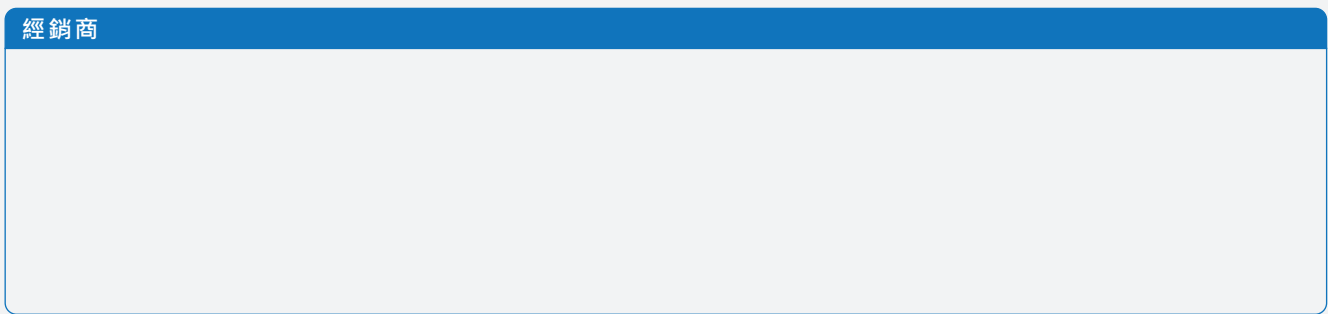


東元商用冷凍空調 全省據點

※ 型錄規格僅供參考使用，東元具變更及修改權利，不另行通知，實際規格依東元官網公告為準。

維修服務			AOK 東元集團 安欣科技服務	
站名	服務電話	傳真報修專線	服務區域	
台北商用空調服務站	(02)2298-3667	(02)8994-4741	台北市、新北市(扣除鶯歌區)、基隆市、馬祖	
中壢商用空調服務站	(03)381-0701	(03)381-0756	桃園市、鶯歌區	
新竹商用空調服務站	(03)539-6488	(03)539-6442	新竹縣(市)、苗栗縣	
台中商用空調服務站	(04)2359-3518	(04)2359-0964	台中市、南投縣、彰化縣	
嘉義商用空調服務站	(05)231-0418	(05)233-3233	嘉義縣(市)、雲林縣	
台南商用空調服務站	(06)264-9793	(06)265-6846	台南市	
高雄商用空調服務站	(07)371-9096	(07)371-9098	高雄市、屏東縣、金門、澎湖	
宜蘭商用空調服務站	(03)990-7000	(03)990-4257	宜蘭縣	
花蓮商用空調服務站	(03)822-6176	(03)822-6670	花蓮縣	
台東商用空調服務站	(089)239-455	(089)237-764	台東縣、綠島、蘭嶼	

銷售諮詢					
站名	連絡電話	服務區域	站名	連絡電話	服務區域
北區營業所	(02)2655-3333	北北基宜花	雲嘉營業所	(05)232-4414	雲嘉
桃壠營業所	(03)381-6333	桃壠	台南營業所	(06)265-0191	台南
竹苗營業所	(03)539-6490	竹苗	高屏營業所	(07)374-1456	高屏、台東
台中營業所	(04)2359-2696	中彰投			



東元電機股份有限公司
TECO Electric & Machinery Co., Ltd.

PUC_BD02



東元商用冷凍空調官網：<https://hvac.teco.com.tw>
24小時客服專線：0800-281-208
傳真報修專線：(02)8994-4741
網路報修：<http://www.tecoaok.com.tw>



東元商用
冷凍空調官網



東元品牌線上報修



東元品牌粉絲團